



SPARTEL

YOUR ULTIMATE WATER COOLER

SPARTEL

MANUAL DE INSTALAÇÃO





COMPONENTES SUPORTE

Ax1



Bx4

PASTA
TÉRMICA

Cx2



Dx4



AMD

Ex2



Fx4



Gx4



INTEL

Hx4



I



x8 para 240/280 AIO
x4 para 120 AIO

Jx4



K



x8 para 240/280 AIO
x4 para 120 AIO

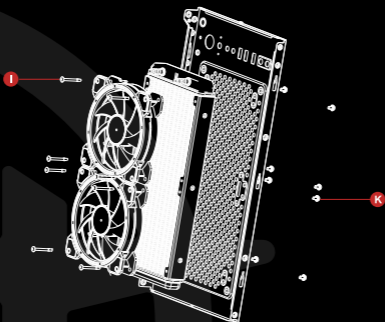
Lx4



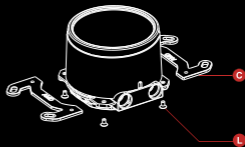
Mx4



INSTALAÇÃO DO RADIADOR



CONFIGURAÇÃO DA PLACA DE FIXAÇÃO/APERTO DA BOMBA



KIT DA PLACA TRASEIRA DA INTEL

O



A

F



LGA2066/2011/1366

LGA17XX

LGA115X/1200

LGA775



KIT DA PLACA TRASEIRA AMD

P

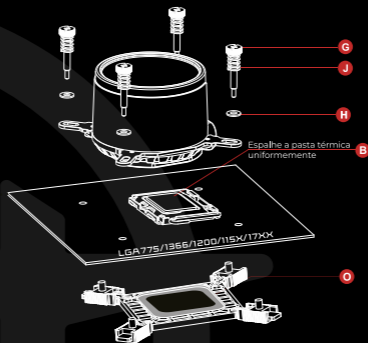
AMD original backplane



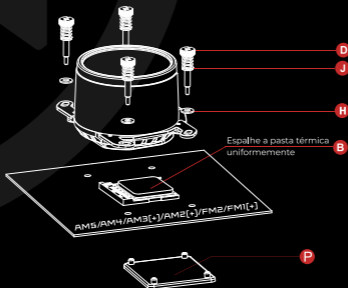
AM2/AM2+ /AM3/FM1

AM4/AM5

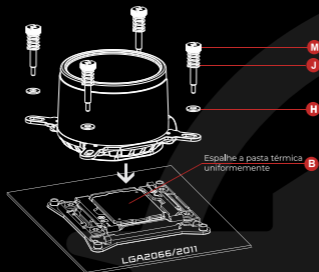
CONFIGURAÇÃO LGA1366/115X/17XX INTEL



CONFIGURAÇÃO AMD4/AM3/FM2

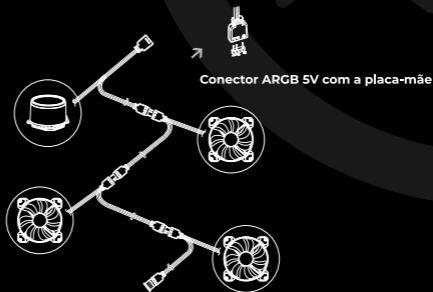


CONFIGURAÇÃO LGA2066/2011 INTEL

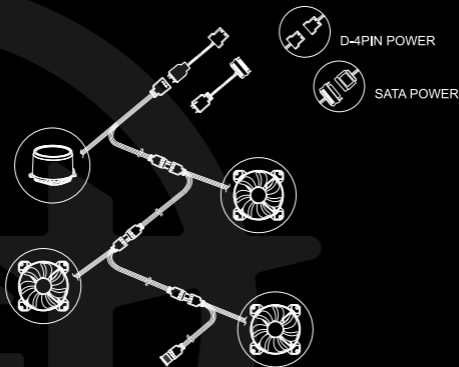


INSTAÇÃO DA VENTONHA E BOMBA

A bomba e a(s) ventoinha(s) podem ser conectadas entre elas para sincronização e controle RGB compatível com a placa-mãe (ARGB - 3 Pinos, 5Volts)



A bomba e a(s) ventoinha(s) podem também ser conectadas entre elas e na placa-mãe através de um adaptador 3 para 4 pinos RGB ou 3 pinos para conexão de energia SATA.



Atenção especial: conectar somente quando estiver desligado. O pino da fan deve ser coberto pela tampa, assim como não tocar na placa da estrutura do gabinete. Do contrário, isso poderá causar curto circuito e incêndios.



INSTALAÇÃO DA FAN/CABO DA BOMBA

Conecte as fans ao "CPU_FAN" na placa mãe via adaptador de cabos



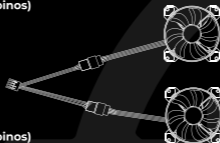
CPU_FAN/BOMBA (4 pinos)



Para 120



CPU_FAN/BOMBA (4 pinos)



Para 240

A bomba pode ser conectada a um terminal de ventoinhas para o CPU (CPU_FAN ou CPU_OPT por exemplo) ou a terminais dedicados a utilização de bombas (AIO_PUMP ou W_PUMP por exemplo). Consulte o manual do fabricante da placa pois alguns modelos oferecem a alteração de parâmetros na BIOS para otimização do dispositivo conectado ao terminal CPU_FAN.

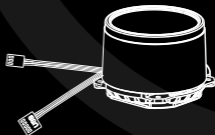
O terminal USB deve ser conectado a uma entrada USB disponível na placa-mãe.



CPU_OPT(3PIN)



F_USB (9PIN)





SPARTEL

