



# SPARTEL

YOUR ULTIMATE WATER COOLER

---

SPARTEL

---

MANUAL DE INSTALAÇÃO

# COMPONENTES SUPORTE

Ax1



Bx2

Thermal Grease

Cx2



Dx4



AMD

Ex2



Fx4



Gx4



INTEL

Hx4



I



x8 para 240/280 AIO  
x4 para 120 AIO

Jx4



K



x8 para 240/280 AIO  
x4 para 120 AIO

Lx4

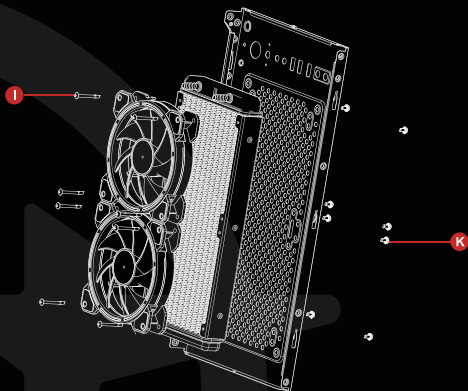


Mx4

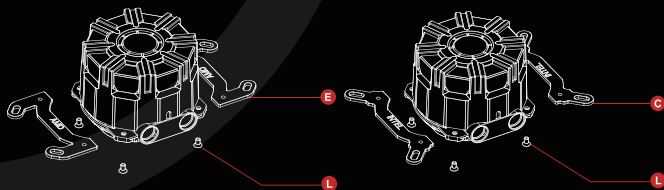


20XX

# INSTALAÇÃO DO RADIADOR



# CONFIGURAÇÃO DA PLACA DE FIXAÇÃO/APERTO DA BOMBA



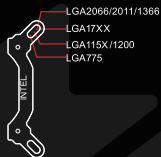
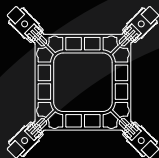
# KIT DA PLACA TRASEIRA DA INTEL

O



A

F



# KIT DA PLACA TRASEIRA AMD

P

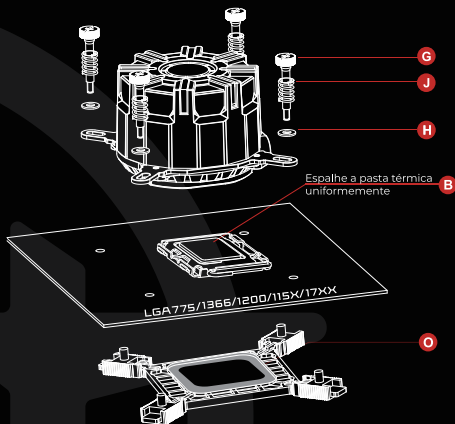
AMD original backplane



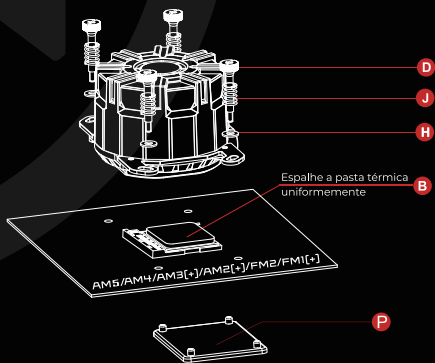
AM2/AM2+/AM3/FM1

AM4/AM5

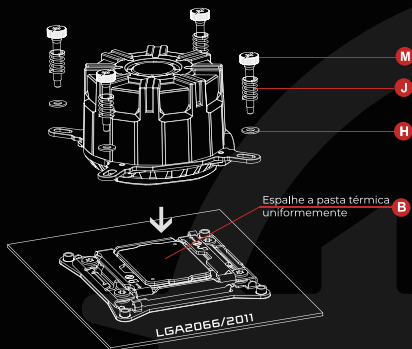
# CONFIGURAÇÃO LGA1366/115X/17XX INTEL



# CONFIGURAÇÃO AMD5/AMD4/AM3/FM2



# CONFIGURAÇÃO LGA2066/2011 INTEL

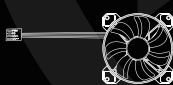


## INSTALAÇÃO DA FAN/CABO DA BOMBA

Conecte as fans ao "CPU\_FAN" na placa mãe via adaptador de cabos



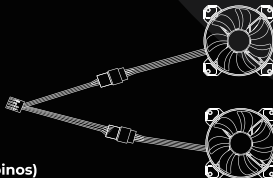
CPU\_FAN/BOMBA (4 pinos)



Para 120



CPU\_FAN/BOMBA (4 pinos)



Para 240

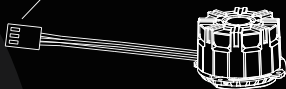
# INSTALAÇÃO DA FAN/CABO DA BOMBA

Conecte a bomba ao “CPU\_OPT” na placa mãe



CPU\_OPT (3 pinos)  
CHA FAN (3 pinos)  
SYS FAN (3 pinos)

Conector de 3 pinos da bomba



**Atenção especial:** conectar somente quando estiver desligado. O pino da fan deve ser coberto pela tampa, assim como não tocar na placa da estrutura do gabinete. Do contrário, isso poderá causar curto circuito e incêndios.



**SPARTEL**

