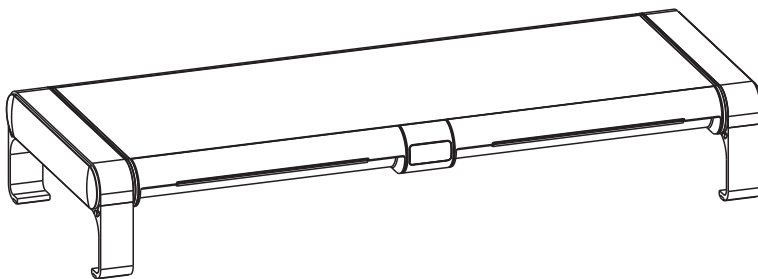




OGMA

PREMIUM GAMING STAND

MANUAL DE INSTALAÇÃO



3X USB
2.0



DIMENÇÕES
206x544
x90mm



Leia todo o manual de instruções antes de iniciar a instalação e a montagem. Se tiver alguma dúvida sobre qualquer uma das instruções ou avisos, entre em contato com nosso atendimento ao cliente.

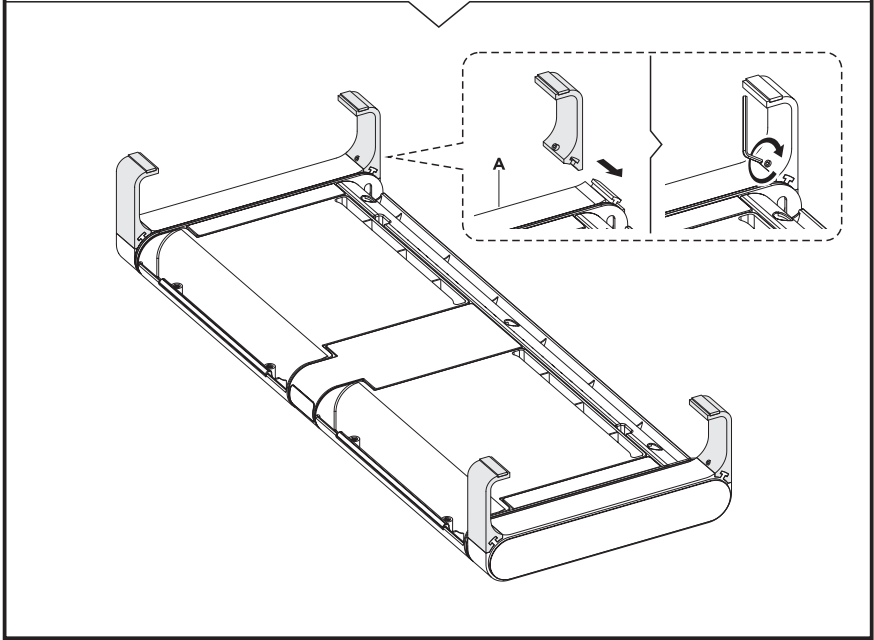
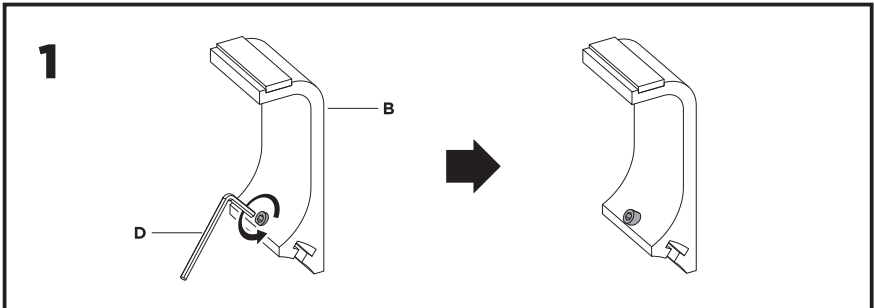
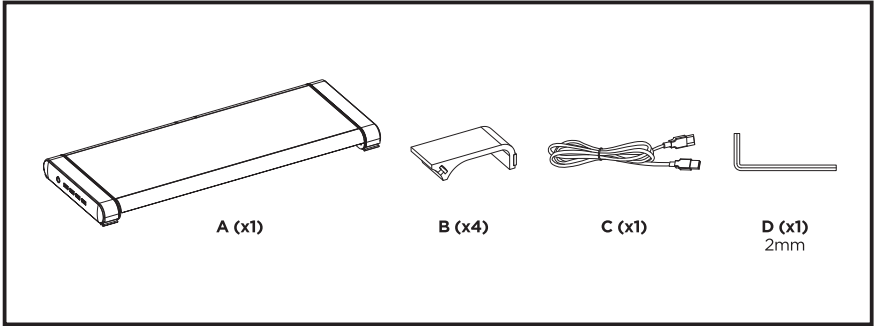


Atenção: O uso com produtos mais pesados do que os pesos indicados podem resultar em instabilidade, causando possíveis danos.

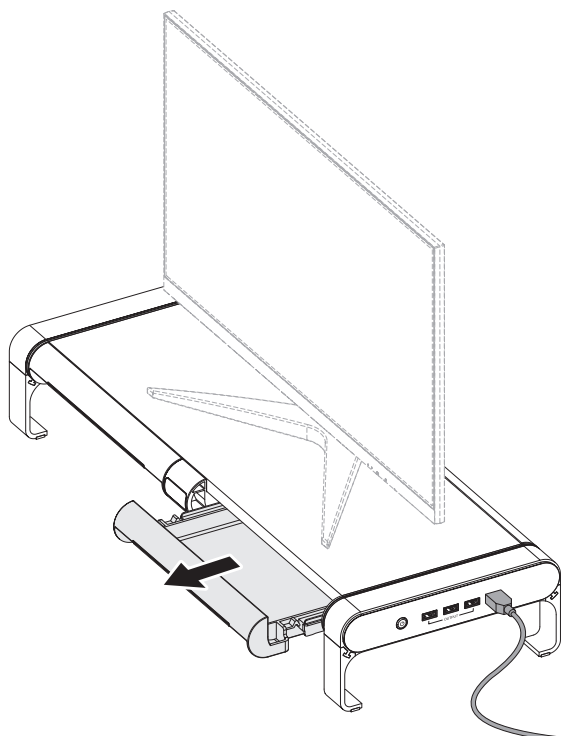
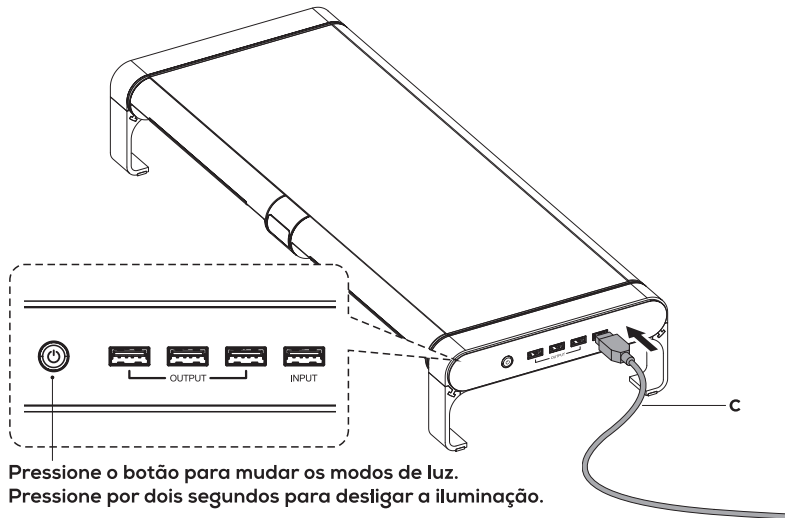
- Os suportes devem ser anexados como especificado nas instruções de montagem. A instalação incorreta pode causar danos ou sérias lesões ao usuário.
- Equipamentos de segurança e ferramentas adequadas devem ser utilizadas. Este produto só deve ser instalado por profissionais.
- Certifique-se que a superfície de suporte suportará com segurança o peso combinado do equipamento e todas as ferragens e componentes anexados.
- Use os parafusos de montagem fornecidos e não aperte excessivamente os mesmos.
- Este produto contém pequenas peças que podem causar asfixia se ingeridas. Mantenha esses itens longe do alcance de crianças.
- Este produto destina-se somente para uso interno. Usá-lo em ambiente externo pode causar falhas no produto e lesões ao usuário.

IMPORTANTE: Certifique-se de que você recebeu todas as peças, de acordo com a lista de componentes, antes da instalação. Se alguma peça estiver faltando ou estiver com defeito, contate nosso atendimento ao cliente.

MANUTENÇÃO: Certifique-se que o suporte seja seguro e protegido para o uso em intervalos regulares (pelo menos a cada três meses).



2





SUPORTE PICHAU

CONTATO

www.pichaugaming.com.br - rma@pichau.com.br - (47) 3305-5150



www.pichaugaming.com.br