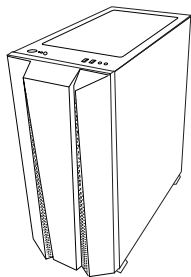




FRILLBACK X RGB

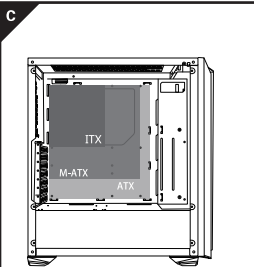
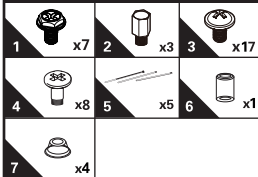
PREMIUM GAMING CASE

MANUAL DO USUÁRIO



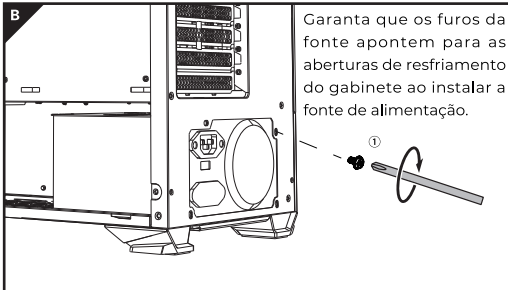
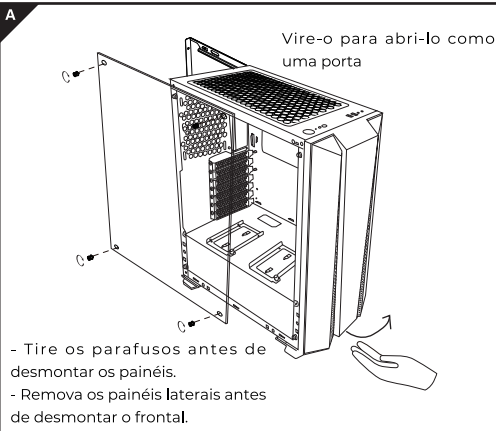
- A: Desmontando os painéis laterais e frontal
- B: Instalação da fonte
- C: Instalação da placa mãe
- D: Instalação de ventoinhas ou radiador
- E: Instalação do HDD
- F: Instalação do SSD
- G: Instalação da VGA e desmonte de slots de expansão

SACOLA DE ACESSÓRIOS

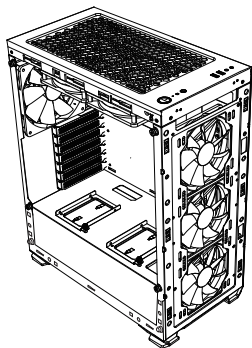


Garanta que a placa mãe aponte para os cilindros de cobre e fixe-a com parafusos nº3.

Nota: se o pilar de cobre cair do case, fixe-o com cilindros de cobre nº2.



D



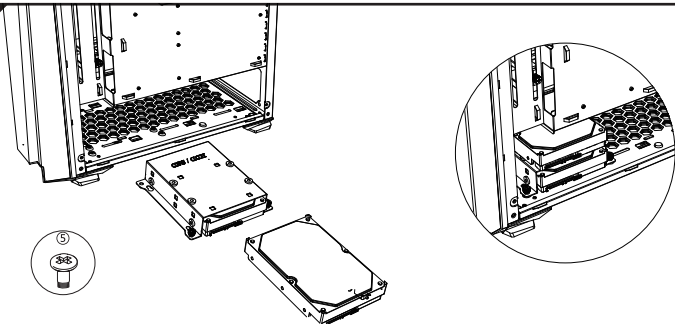
Ventoinhas

Frontal: 3 x 120mm / 2 x 140mm

Traseira: 120mm

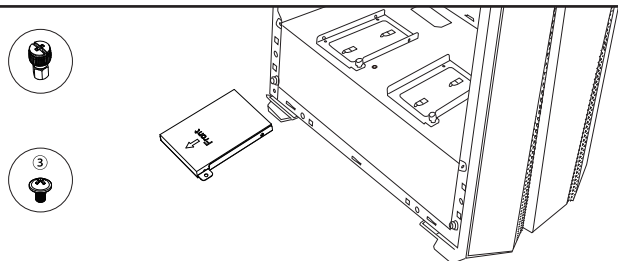
Superior: 2 x 120mm / 2 x 140mm

E



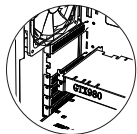
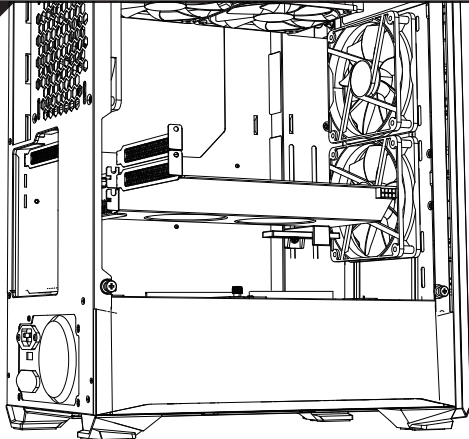
O suporte de disco rígido suporta HDD e SSD; desparafuse o suporte de disco rígido e instale o HDD com parafusos.

F



O suporte de disco rígido suporta HDD e SSD; desparafuse o suporte de disco rígido e instale o SSD com parafusos.

G



Remova o defletor marcado na imagem, certifique-se de que a placa VGA aponte para a placa mãe e, em seguida, fixe a placa VGA na case com o parafuso.

O suporte da VGA está equipado, que pode ser ajustado de acordo com a localização da VGA.

