



CEPHEUS V2 FV24

GAMING MONITOR

MANUAL DO USUÁRIO

Antes de usar este produto, por gentileza, leia este manual cuidadosamente e guarde-o

- Mantenha o monitor distante de fontes de água ou locais úmidos, tais como locais de banho, cozinhas, porões e piscinas.
- Se certifique que o monitor esteja em uma superfície plana. Se o monitor cair, isso pode causar ferimentos em pele humana ou danos no próprio aparelho.
- Armazene e use o monitor em um local bem ventilado, seco e fresco e mantenha-o distante de fontes de calor.
- Não cubra e nem bloqueie os orifícios de ventilação da estrutura na parte traseira e não use o produto em cama, sofá, lençol ou objetos similares.
- A escala de tensão de alimentação do monitor está estampada na etiqueta/ no rótulo na parte traseira da estrutura. Se for impossível determinar a tensão de alimentação por favor consulte o distribuidor ou a companhia elétrica local.
- Se o monitor não for usado por um longo tempo, desconecte a fonte de alimentação dele da eletricidade a fim de evitar choques elétricos em dias chuvosos e danos devido à tensão anormal.
- Use uma tomada de aterramento confiável e não a sobrecarregue pois isso poderia causar incêndios e choques elétricos.
- Não ponha qualquer material alheio ao monitor dentro dele pois isso poderá causar curto circuitos que causarão incêndios ou choques elétricos.
- Não desmonte ou repare este produto por conta própria a fim de evitar choques elétricos. Se houver qualquer defeito contacte diretamente o serviço de pós-venda.
- Não puxe ou torça o cabo de energia forçadamente.
- Há uma camada polarizadora (não é uma película protetora) na superfície da tela. Não a remova pois assim o produto poderá ser danificado e isso invalidará a garantia.

LISTA DE CONTEÚDO INCLUSO.

- Verifique se a embalagem do monitor contém todas as partes citadas abaixo. Se qualquer parte for perdida contacte o distribuidor.

- A cor e a forma das partes podem variar de acordo com o modelo. As figuras neste manual são apenas para referência.

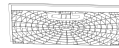
- Os fios fornecidos podem variar com os produtos comprados. As figuras neste manual são apenas para referência.



Monitor



Suporte



Base



Cabo DisplayPort



Adaptador de Energia



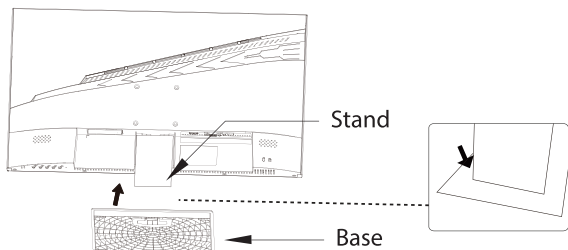
Cabo de Energia

- Parafusos extras podem ser usados como reposição.

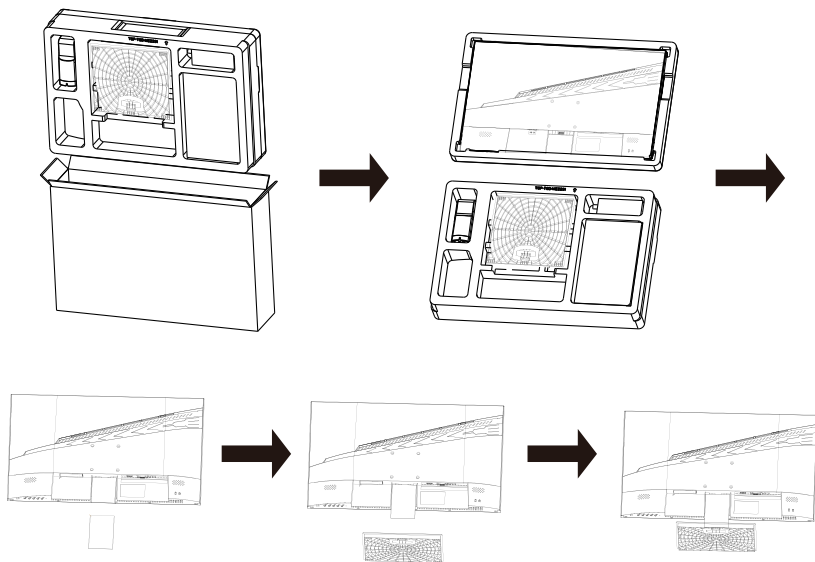
III - INSTALAÇÃO

Instalação da Base.

1- Abra a embalagem, retire o suporte e a base, insira o suporte na base e prenda-o.



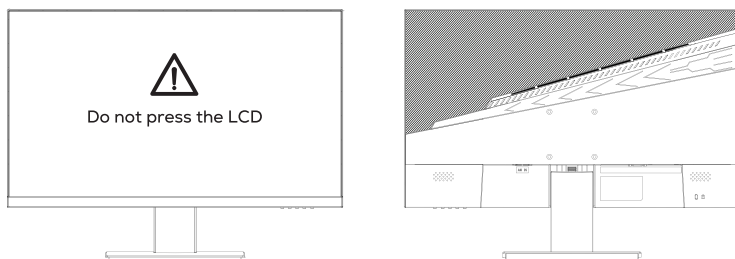
2- Retire o monitor da embalagem, mantenha o monitor em posição estável e com a tela para cima, prenda o suporte no monitor, empurre-os rapidamente e solte o botão para completar a montagem do suporte do monitor.



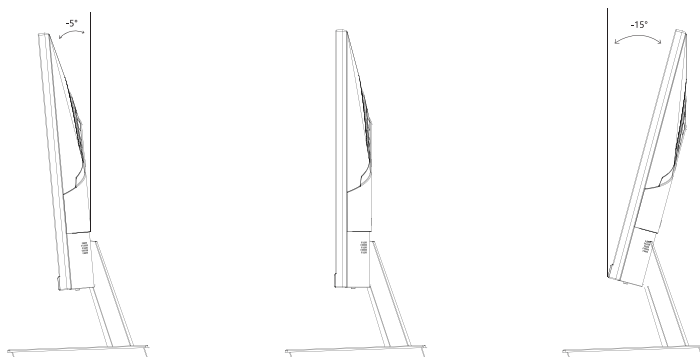
Nota: Quando o monitor for colocado inteiramente em pé, não pressione a tela de cristal líquido com a mão para evitar danos à tela.

IV - AJUSTANDO O MONITOR

3- Após a montagem, segure o suporte com a mão para manter o monitor de pé em posição ereta.

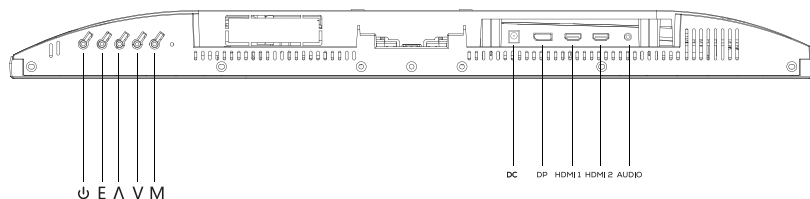


 Nota: Quando o monitor for colocado inteiramente em pé, não pressione a tela de cristal líquido com a mão para evitar danos à tela.



Ângulo de inclinação
 $-5.0^{\circ}(\pm 2.0^{\circ}) - +15^{\circ}(\pm 2.0^{\circ})$

Descrição dos botões



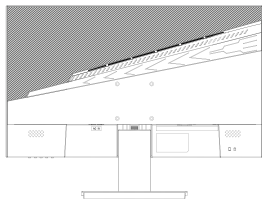
Botão	Função
M	Pressione para acessar os submenus/ rapidamente tenha acesso ao menu principal
V	Pressione para mover para baixo no menu/ ajuste rapidamente a mira do jogo
Λ	Pressione para mover para baixo no menu/ ajuste rapidamente o modo contextual
E	Pressione para retornar ao menu anterior/ altere rapidamente os sinais de entrada da entrada
⏻	Pressione para conectar ou desconectar o monitor



Indicador

Indicador: A luz azul estável indica que a energia está conectada e que o monitor funciona normalmente. A luz vermelha estável indica que não há origem de vídeo e que nenhum sinal vertical e horizontal foi detectado ou que a tensão está fraca. Se assegure que o seu computador está ligado e que os cabos de sinal de vídeo estão todos devidamente plugados.

CONEXÃO DOS CABOS



*O botão de configuração da interface na parte traseira do monitor varia com os modelos do produto.

*Nota: e o cabo de energia ou o sinal do cabo estiver danificado, você deve repô-lo com cabos especiais ou componentes especiais comprados do fornecedor ou do departamento de manutenção.

INTERFACE HDMI



Use o cabo HDMI para conectar a interface HDMI 1 / 2 IN do produto à interface HDMI OUT do PC.



INTERFACE DISPLAYPORT



Use o cabo DP para conectar a interface DP do produto à interface DP OUT de um PC.



ÁUDIO OUT



Conecte os dispositivos de saída de áudio como fones de ouvido à interface AUDIO OUT.



ADAPTADOR DE ENERGIA



Conecte o adaptador de energia à interface do adaptador de energia de um PC e a tomada a uma extremidade do cabo de energia na tomada elétrica.

Descrição do Menu

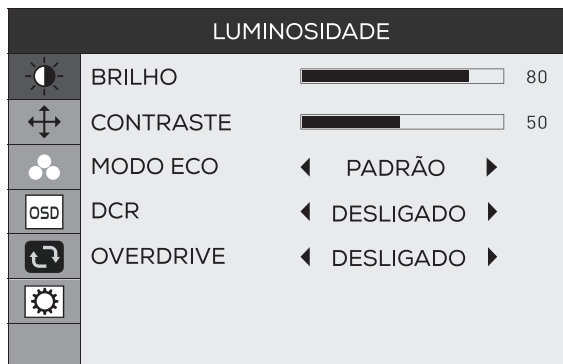
- A cor e a forma do menu de tela do computador podem ser ligeiramente diferentes das mostradas na figura.

- Especificação do menu de tela pode mudar com as melhorias de funções sem aviso prévio.

O menu de exibição de tela pode ser usado para ajustar as configurações do monitor e é mostrado na tela depois do monitor ser conectado e o botão M ser pressionado.

1- Pressione um dos botões (ψ E \wedge V M) para ativar a tela do navegador.

2- Pressione **M** para acessar a tela OSD.



3- Pressione (\wedge) ou (\vee) para rolar para baixo através das funções.

- Selecione a função desejada e pressione para acessar o submenu.

- Pressione a (\wedge) ou (\vee) para rolar para baixo pelos submenus e pressione a tecla para selecionar e confirmar a função escolhida.

- Pressione a (\wedge) ou (\vee) para selecionar uma opção e pressione para confirmar as configurações e sair do menu atual.

4- Pressione E para sair da tela do menu.

As funções do monitor variam com os modelos e as funções neste manual são apenas para referência

Luminosidade	Brilho	1-100
	Contraste	1-100
	Modo ECO	Pradão/filme/game/internet
	DCR	Ligado/desligado
	Overdrive	Desligado/Forte/Mediano/Fraco
Configuração de imagem	Posição H.	1-100
	Posição V.	1-100
	Relógio	1-100
	Fase	1-100
	Proporção de Imagem	Wide (16:9)/4:3
Configuração de cor	Temperatura de cor	Normal/Quente/Frio/Usuário
	Vermelho (aciona o modo usuário)	1-100
	Verde (aciona o modo usuário)	1-100
	Azul (aciona o modo usuário)	1-100
	Low Blue Mode	Desligado/forte/mediano/fraco
Exibição de tela	Idioma	17 linguas (padrão: inglês)
	Posição H	1-100
	Posição V	1-100
	Intervalo	1-100
	Transparência	0-100
Reset	Configuração automática	/
	Cor Automática	/
	Reset	/
	LED	Desligado/Ligado
Extra	Seleção de entrada	HDMI 1/HDMI 2/DP
	Volume	0-100
	FreeSync	Desligado/ligado
	MPRT	Desligado/ligado

VII - PARÂMETROS BÁSICOS

Nome do produto	Cepheus V2 FV24	
Modelo do produto	PG-CFV24-BL02	
Tamanho da tela	25 polegadas (63.61cm)	
Taxa de proporção	16:9	
Ângulo de visualização	≥178°(H) / ≥178°(V)	
Área de exibição (H x V)	543.74(H)*302.62(V) mm	
Taxa de Contraste	1000:1 (Típico)	
Cores	16.7M	
Resolução	1920*1080	
Taxa máxima de atualização	165Hz	
Especificações de potência	DC 12V = 4.0A A voltagem padrão e a corrente elétrica podem variar. Consulte o rótulo na parte traseira do produto.	
Dimensões do Produto	Sem base	558.5*329.5*45.5 mm/ aprox. 3.36 kg
	Base normal	558.5*419.5*179.5 mm/ aprox. 3.73 kg
Ângulo de inclinação	Inclinação para frente: 5°±2°; Inclinação para trás: 15°±2°	
Faixa de altura	NA	
Ângulo de rotação	NA	
Ângulo vertical	NA	
Condições de ambiente	Utilização	Temperatura: 0°C~ 40°C (32°F ~ 104°F) Umidade: 10%~90% RH (sem condensação)
	Armazenado	Temperatura: -20°~ 60°C (-4°F ~ 140°F) Umidade: 5%~95% RH (sem condensação)



HDMI, HDMI High Definition Multi-media Interface and the HDMI logo are trademarks or registered trademarks of HDMI Licensing Administrator, Inc. in the United States and other countries.



www.pichaugaming.com.br