



# CENTAURI PULSE 23.8"

MANUAL DE INSTRUÇÕES

PRECAUÇÕES DE SEGURANÇA _____	02
IIINSTALAÇÃO_____	03
LIMPEZA O MONITOR _____	04
AJUSTANDO O MONITOR _____	04
AJUSTE DA ALTURA DO SUPORTE DO MONITOR_____	05
FUNÇÃO DE ROTAÇÃO DA TELA _____	05
DESCRIÇÃO DA FUNÇÃO DA INTERFACE I/O_____	07
GUIA DE SOLUÇÃO DE PROBLEMAS _____	08
ESPECIFICAÇÕES _____	09

## Com alguma dúvida?

Acesse um de nossos sites pelo QR Code



Pichau Gaming

OU



Pichau

Ou acesse pelo site:

[pichaugaming.com.br/suporte](http://pichaugaming.com.br/suporte) ou [pichau.com.br/atendimento](http://pichau.com.br/atendimento)

# I- PRECAUÇÕES DE SEGURANÇA

Aviso:

Para reduzir o risco de choque elétrico, não desmonte este dispositivo sem permissão.

Não há peças internas que possam ser reparadas pelo usuário. Todo o trabalho de manutenção deve ser realizado por profissionais.



Este símbolo indica que há alta tensão interna. Não toque em nenhuma parte interna deste produto para evitar perigo.

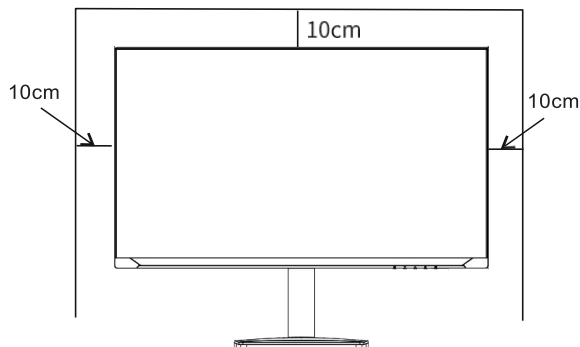


Este símbolo lembra que este produto é acompanhado por instruções importantes de operação e manutenção.

- As fendas e aberturas no case, na parte traseira ou na parte inferior são projetados para fornecer a ventilação necessária. Para garantir o funcionamento adequado do dispositivo e evitar o superaquecimento, não bloqueie ou cubra essas fendas e aberturas.
- Não coloque este dispositivo em espaços restritos, como estantes ou armários embutidos, a menos que haja ventilação adequada.
- Não coloque este dispositivo perto ou sobre aquecedores elétricos ou radiadores, nem sob luz solar direta.
- Não coloque recipientes com água (como vasos, etc.) sobre este dispositivo, pois isso pode causar incêndio ou choque elétrico.
- Não exponha este dispositivo à chuva ou o instale próximo à água (como perto de banheira, pias ou de lavanderia, porões úmidos ou piscinas, etc.). Se o dispositivo acidentalmente entrar em contato com água, desligue-o imediatamente e entre em contato com nosso atendimento.
- Não sobrecarregue as tomadas de parede ou extensões, pois isso pode causar incêndio ou choque elétrico.
- Para proteger melhor este dispositivo, desconecte-o e desconecte todas as conexões durante tempestades com raios ou quando ele não estiver sendo utilizado ou ficar sem vigilância por um longo período. Isso pode evitar danos ao dispositivo durante tempestades ou no caso de surtos de energia na linha elétrica.
- Antes de conectar o cabo de alimentação à tomada do adaptador de energia, verifique se os parâmetros de tensão do adaptador de energia correspondem à sua rede elétrica local.
- Nunca insira objetos metálicos nas aberturas deste dispositivo, pois isso pode causar choque elétrico.
- Certifique-se de conectar firmemente o cabo de alimentação. Ao tirar da tomada, segure firmemente o plugue e retire-o da tomada.
- Nunca puxe pelo cabo de alimentação. Não toque no cabo de alimentação com as mãos molhadas.
- Se este dispositivo não estiver funcionando corretamente, especialmente se emitir algum som ou cheiro incomum, desligue-o imediatamente e entre em contato com uma assistência técnica.
- Se você planeja deixar este dispositivo sem uso por um longo período ou se for sair de casa (especialmente se houver crianças, idosos ou pessoas com deficiência deixadas sozinhas em casa), certifique-se de desconectar o cabo de alimentação da tomada. Poeira acumulada pode causar faíscas e aquecimento no cabo de alimentação ou envelhecer a camada de isolamento, resultando em choque elétrico, vazamento ou incêndio.
- Não deixe cair nem golpeie este dispositivo. Se o dispositivo estiver danificado, desligue o cabo de alimentação e entre em contato com o nosso atendimento.
  
- Considerações de instalação:
  - Certifique-se de deixar espaço adequado para ventilação ao redor do produto. O aumento da temperatura dentro do produto pode causar incêndio e danificar o produto. Ao instalar o produto, certifique-se de que pelo menos o espaço mostrado abaixo seja deixado ao redor do produto.
  
  - Não coloque o monitor em uma base, suporte ou mesa instável. Se o monitor cair, pode causar ferimentos ao usuário e danificar o dispositivo. Instale o monitor de acordo com as instruções do manual, usando os acessórios de instalação.
  
  - Não coloque a superfície da tela LCD do monitor em uma superfície plana com objetos estranhos ou outras partículas, o que pode causar danos ao produto.
  
  - Não pressione a tela com os dedos por um longo período, o que pode levar a imagens anormais na tela.
  
  - Nunca risque ou golpeie a tela com qualquer material duro, pois isso pode causar riscos permanentes e danificar a tela.
  
  - Instale o produto com os acessórios fornecidos para garantir a segurança e o desempenho do produto. Danos causados pelo uso de

## II - INSTALAÇÃO

Certifique-se de deixar espaço adequado para ventilação ao redor do produto. O aumento da temperatura dentro do produto pode causar incêndio e danificar o produto. Ao instalar o produto, certifique-se de que pelo menos o espaço mostrado abaixo seja deixado ao redor do produto.



Não coloque o monitor em uma base, suporte ou mesa instável. Se o monitor cair, pode causar ferimentos ao usuário e danificar o dispositivo. Instale o monitor de acordo com as instruções do manual, usando os acessórios de instalação.

- Não coloque a superfície da tela LCD do monitor em uma superfície plana com objetos estranhos ou outras partículas, o que pode causar danos ao produto.
- Não pressione a tela com os dedos por um longo período, o que pode levar a imagens anormais na tela.
- Nunca risque ou golpee a tela com qualquer material duro, pois isso pode causar riscos permanentes e danificar a tela.
- Instale o produto com os acessórios fornecidos para garantir a segurança e o desempenho do produto. Danos causados pelo uso de componentes falsificados podem afetar a cobertura da garantia.
- Durante a montagem do produto, não aplique substâncias estranhas (óleo, lubrificante, tinta antiferrugem, etc.) nos parafusos.
- Ao levantar ou mover o monitor, não toque na tela para evitar danos.
- Não jogue fora a caixa de embalagem e a espuma. Se precisar transportar o monitor para outros lugares, utilize a embalagem original e a espuma.

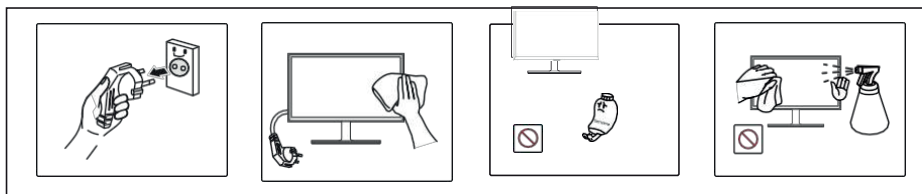


### III - LIMPEZA O MONITOR

Certifique-se de que o monitor está desconectado da fonte de alimentação antes de limpar o monitor.

Limpe a tela do monitor com um pano macio e limpo. Não pulverize álcool, agentes ativos ou outros detergentes na superfície da tela, pois isso pode danificar o produto.

Use um pano macio umedecido e bem torcido para limpar a parte externa do monitor. Não use produtos de limpeza fortes para limpar o case.

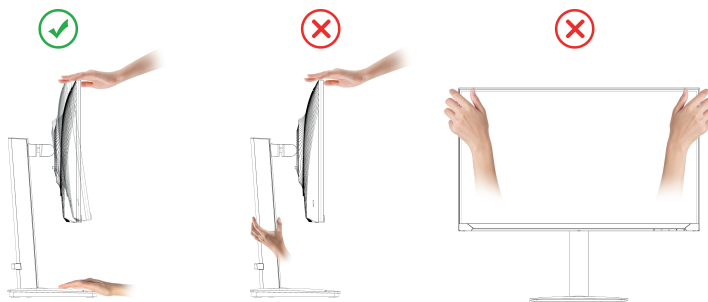


### IV - AJUSTANDO O MONITOR

A tela pode ser inclinada para frente ou para trás, e a faixa de ajuste do ângulo depende do modelo atual, geralmente sendo de  $5\pm 2$  graus para a frente e  $15\pm 2$  graus para trás.

Ao ajustar o ângulo de inclinação da tela, tenha cuidado para não tocar ou pressionar a área da tela LCD para evitar danificar a tela.

Segure o suporte e empurre e puxe o centro superior da tela para ajustar a tela para um ângulo confortável com uma força adequada, conforme mostrado na figura a seguir.

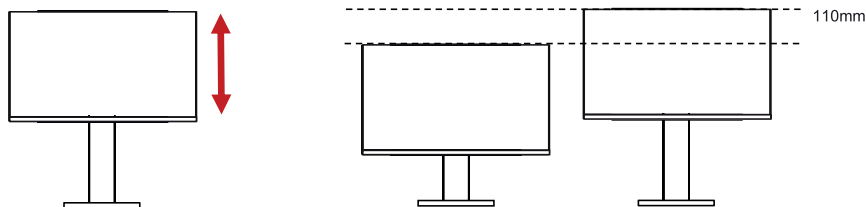


## V - AJUSTE DA ALTURA DO SUPORTE DO MONITOR

Coloque o monitor com a base instalada em uma mesa estável e horizontal, em posição vertical.

Levante ou abaixe a altura da tela com ambas as mãos e com a força adequada, como mostrado na figura a seguir.

Tome cuidado para que, ao ajustar a altura da tela, não coloque as mãos na parte superior do suporte da base para evitar machucar as suas mãos.



## VI - FUNÇÃO DE ROTAÇÃO DA TELA

Alguns modelos de monitores permitem girar a tela 90 graus no sentido horário. Por favor, consulte o modelo que você adquiriu para saber se esta função está disponível.

1. Antes de girar a tela, levante-a para a altura máxima de acordo com a Figura 1.
2. Ajuste o display para o ângulo apropriado conforme a direção da seta na Figura 2.
3. Gire a tela 90 graus no sentido horário, como mostrado na Figura 3.

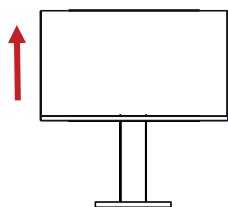


Figura 1



Figura 2

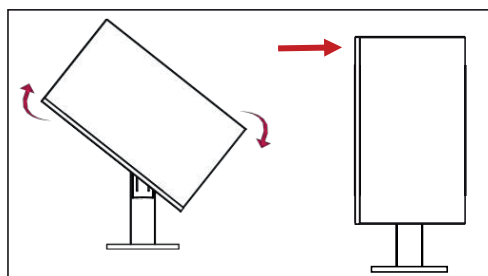
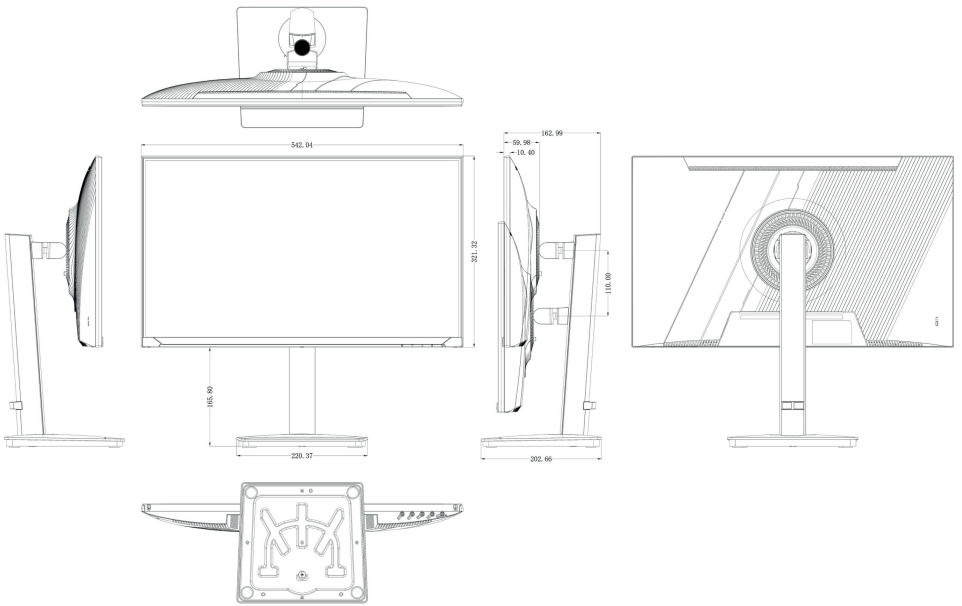


Figura 3

Observe que alguns modelos não suportam a rotação automática do conteúdo da tela. Nesse caso, utilize o sistema operacional para girar o conteúdo da tela manualmente.



## VII - DESCRIÇÃO DA FUNÇÃO DA INTERFACE I/O

Observação: A descrição das interfaces a seguir é apenas para referência. O tipo e a quantidade de interfaces reais estão sujeitos aos produtos que você adquiriu.



Descrição da definição das funções dos botões

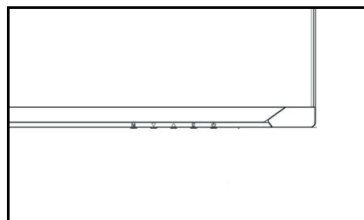
**M** Menu

▼ Botão esquerdo, para baixo, menor

▲ Botão direito, para cima, maior

**E** Retornar, e saída para alternar entre os sinais HDMI e DP.

⏻ Botão ligar/ desligar



### FALHA

### SOLUÇÃO

Se o monitor permanecer ligado e desligando.

Verifique se o cabo de sinal está corretamente conectado entre o monitor e o computador e se a conexão está bem fixa.

Uma área em branco aparece ao redor da tela.

A área em branco na tela não é causada pelo monitor, mas pela placa de vídeo ou pelo computador. Para corrigir esse problema, ajuste os parâmetros do tamanho da tela no sistema de exibição e mantenha o driver da placa de vídeo atualizada (para mais configurações de ajuste, consulte o fabricante da placa de vídeo ou do computador).

A luz indicadora está apagada e a tela não liga.

Verifique se o cabo de alimentação está devidamente conectado. Após a conexão correta da energia, verifique se a luz indicadora do adaptador de energia está acesa.

A imagem está pouco clara e borrada.

Verifique se o cabo de sinal está firmemente conectado e tente novamente após removê-lo. Tente configurar a resolução e a taxa de atualização para os níveis recomendados.

A imagem está muito brilhante ou muito escura.

Ajuste o brilho e o contraste para os valores apropriados.

Falta de cor na imagem.

Substitua o cabo de sinal e tente novamente, certificando-se de que o cabo de sinal está firmemente conectado.

A imagem não está centralizada.

Ajuste o "clock" ou pressione a tecla de atalho "AUTO" para fazer o ajuste.

Sem sinal de entrada.

Verifique se a interface conectada pelo cabo de sinal está de acordo com o canal do monitor.

Marca: Pichau

Modelo: PG-CRPLS24-BL01

Tamanho da Tela: 23.8 polegadas

Tipo do Painel: IPS

Taxa de Atualização: 165Hz

Tempo de Resposta: 1ms

Proporção da Tela: 16:9

Resolução: FHD - 1920x1080

Taxa de Contraste: 1000:1

Luz de Fundo: WLED

Ângulo de Visão: 178°/178° (CR≥10)

Brilho: 300cd/m²

Suporte ajustável de altura: Sim

Inclinação: -5° ~ 20° (±3°)

Giro: ±10°

Pivô: ±90° (±5°)

Altura: 90 mm (± 5 mm)

Auto falante: 2x2W

Sinal de vídeo: Analógico RGB/Digital

Consumo de energia: Típico 30W

Potência em espera: <0,5 W

Tipo: DC 12V 3A

## Gama de Cores:

sRGB: 100%

Adobe RGB: 83%

DCI-P3: 91%

NTSC: 90%

Cores: 16.7M - 8bits

## Características:

Flicker Free

FreeSync & Adaptive-Sync

Low blue light

HDR

Plug and Play

MPRT

VESA 75x75mm

Compatível com PS4, PS5 e XBOX

## Entradas:

1x HDMI 2.0

1x DP 1.4

1x USB

1x DC

1x Saída de áudio

## Dimensões:

Com base: 542.04x220.37x321.32

Sem base: 542.04x62x321.32

Peso líquido: 4.2Kg

Peso bruto: 5.6Kg

## Conteúdo de Embalagem:

Monitor

Base do Monitor

Fonte de Energia

Cabo DP 1.4

Manual do Usuário

Marca: Pichau

Modelo: PG-CRPLS24-BL01

Tamanho da Tela: 23.8 polegadas

Tipo do Painel: IPS

Taxa de Atualização: 165Hz

Tempo de Resposta: 1ms

Proporção da Tela: 16:9

Resolução: FHD - 1920x1080

Taxa de Contraste: 1000:1

Luz de Fundo: WLED

ângulo de Visão: 178°/178° (CR≥10)

Brilho: 300cd/m<sup>2</sup>

Suporte ajustável de altura: Sim

Inclinação: -5° ~ 20° (±3°)

Giro: ±10°

Pivô: ±90° (±5°)

Altura: 90 mm (± 5 mm)

Auto falante: 2x2W

Sinal de vídeo: Analógico RGB/Digital

Consumo de energia: Típico 30W

Potência em espera: <0,5 W

Tipo: DC 12V 3A

## Gama de Cores:

sRGB: 100%

Adobe RGB: 83%

DCI-P3: 91%

NTSC: 90%

Cores: 16.7M - 8bits

## Características:

Flicker Free

FreeSync & Adaptive-Sync

Low blue light

HDR

Plug and Play

MPRT

VESA 75x75mm

Compatível com PS4, PS5 e XBOX

## Entradas:

1x HDMI 2.0

1x DP 1.4

1x USB

1x DC

1x Saída de áudio

## Dimensões:

Com base: 542.04x220.37x321.32

Sem base: 542.04x62x321.32

Peso líquido: 4.2Kg

Peso bruto: 5.6Kg

## Conteúdo de Embalagem:

Monitor

Base do Monitor

Fonte de Energia

Cabo DP 1.4

Manual do Usuário

# PICHAU

