



**CENTAURI CRS24B**

---

**GAMING MONITOR**

**MANUAL DO USUÁRIO**

# ÍNDICE

I - INFORMAÇÃO DE SEGURANÇA	02
II - INTRODUÇÃO AO PRODUTO	03
III - INSTRUÇÕES DE INSTALAÇÃO	04
IV - USO	05
V - CONEXÃO DE CABOS	06
VI - MENU OSD	07
VII - PARÂMETROS BÁSICOS	09

## Com alguma dúvida?

Acesse um de nossos sites pelo QR Code



Pichau Gaming

OU



Pichau

Ou acesse pelo site:

[pichaugaming.com.br/suporte](http://pichaugaming.com.br/suporte) ou [pichau.com.br/atendimento](http://pichau.com.br/atendimento)

Leia cuidadosamente este manual antes de usar o monitor, e o utilize rigorosamente de acordo com os requisitos deste manual.

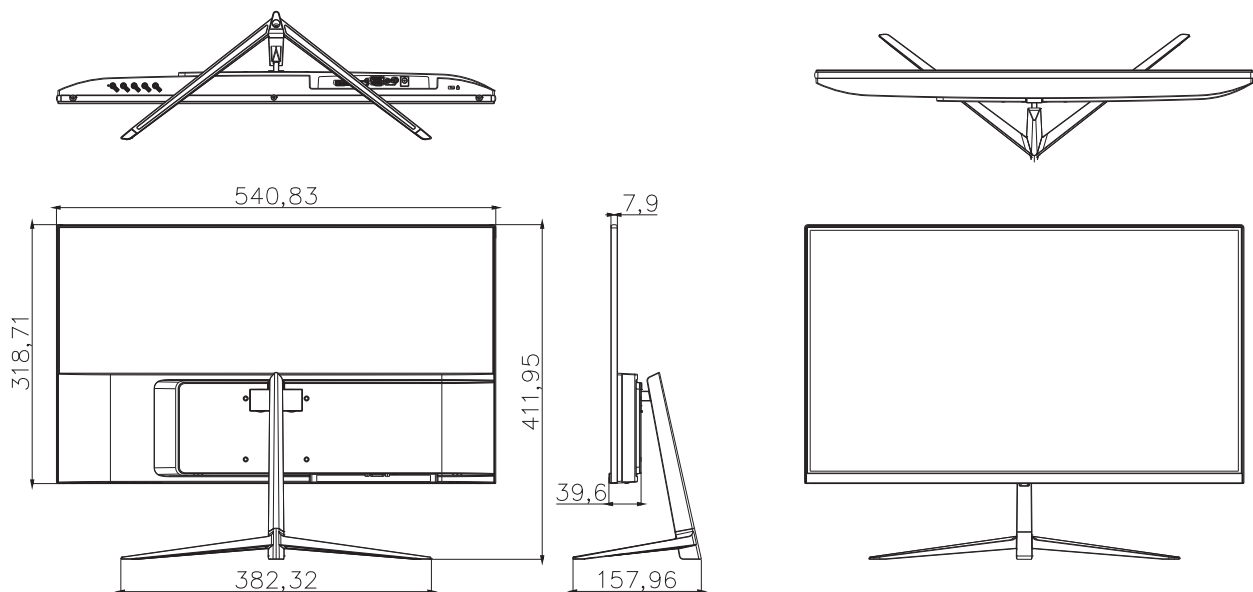
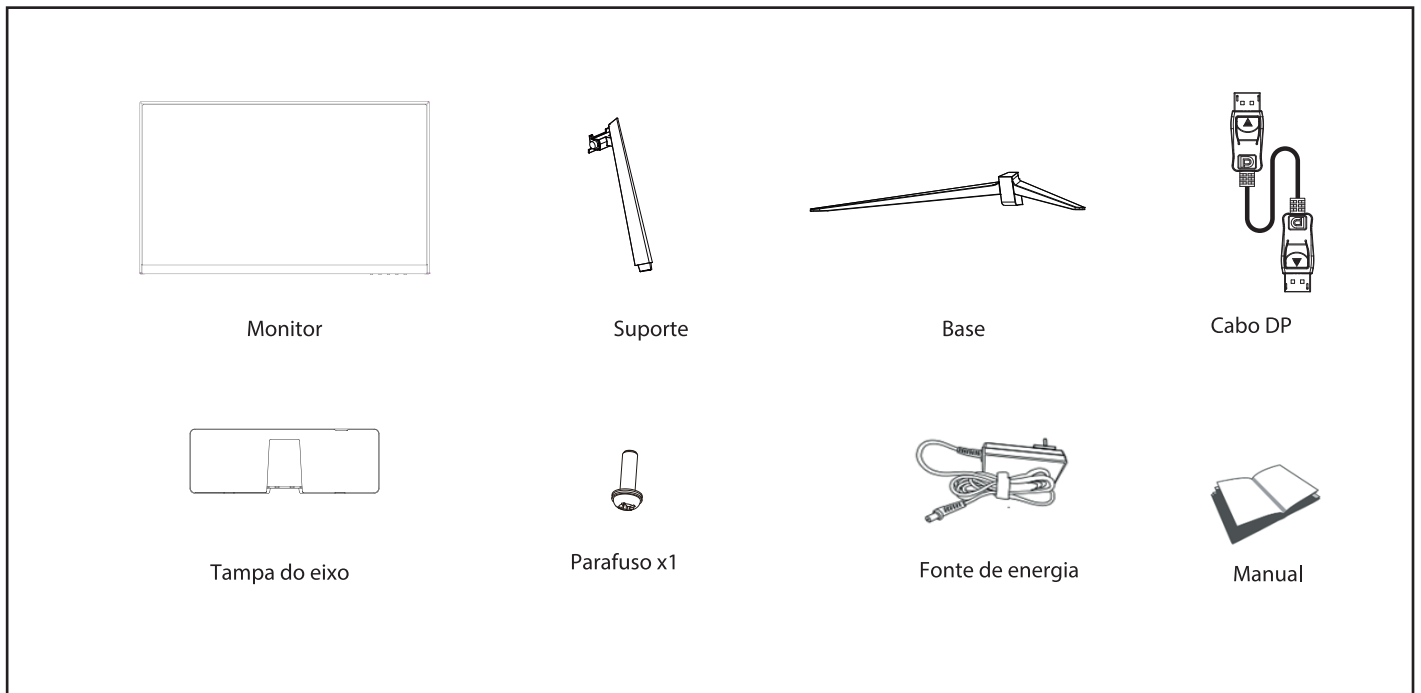
**Avisos:**

- Mantenha esse monitor longe de fontes de água ou locais úmidos como banheiros, cozinhas, porões e piscinas.
- Certifique-se de que o monitor seja colocado em uma superfície plana. Se o monitor cair no chão, além de causar danos ao dispositivo, poderá ocasionar ferimentos ao usuário.
- Armazene e use o monitor em um ambiente fresco, seco e bem ventilado, e mantenha-o longe de fontes de calor.
- Não cubra ou bloqueie as aberturas de ventilação na parte de trás do monitor, e não use o dispositivo no sofá, cama, cobertores ou locais similares.
- A faixa de tensão de alimentação do monitor está impressa na etiqueta traseira do monitor. Se não for possível determinar a tensão de alimentação, consulte o distribuidor ou a companhia de energia local.
- Se o monitor não for usado por um longo período de tempo, tire-o da tomada para evitar choques durante chuvas, e para evitar danos por tensão de alimentação anormal.
- Use uma tomada com aterramento confiável, não sobrecarregue a tomada, pois isso pode causar choques ou incêndios.
- Não insira objetos dentro do monitor, isso pode causar choques ou incêndios.
- Não desmonte ou tente consertar este dispositivo sozinho para evitar choques. Se ocorrer alguma falha, entre em contato com nosso atendimento.
- Não puxe ou torça o cabo com força.
- Existe uma camada polarizadora (não um filme de proteção) na superfície da tela. Não descasque ou tire essa camada, o produto será danificado e ocasionará a invalidação da garantia.

Verifique se a embalagem do monitor contém todas as peças. Se alguma peça for perdida, entre em contato com o atendimento.

A cor e a forma das peças podem variar de acordo com os modelos. As figuras neste manual do usuário são apenas para referência.

Os fios fornecidos podem variar de acordo com os produtos adquiridos. As figuras neste manual do usuário são apenas para referência.

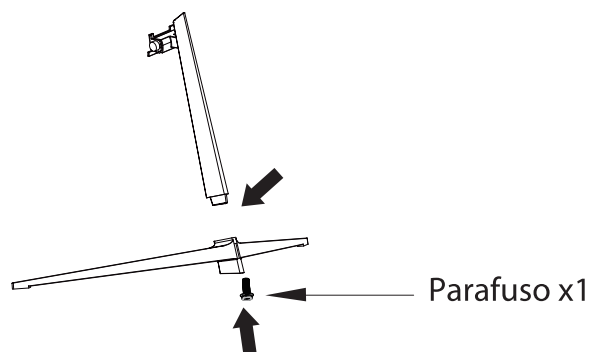


\*Parafusos extras podem ser usados como parafusos reserva.

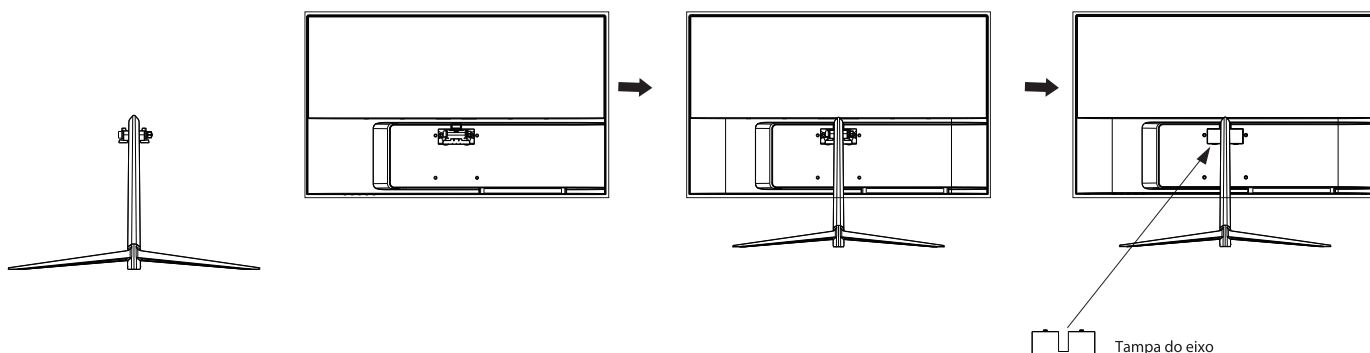
### III - INSTRUÇÕES DE INSTALAÇÃO

#### Instalação da base

1. abra a embalagem, tire o suporte a base, insira o suporte na base e trave com um parafuso.



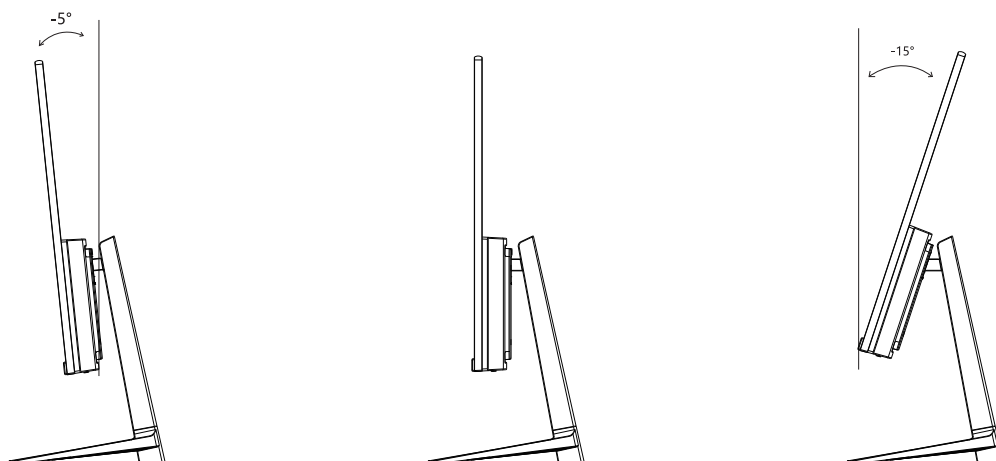
2. Trave o suporte e a base com um parafuso, insira o suporte na parte de trás do monitor (o monitor deve estar deitado no estofamento de espuma), ouça um som "clique", indicando que ele foi instalado, e depois retire a pequena tampa traseira da sacola de acessórios, cubra a pequena tampa traseira, e a montagem do monitor estará completa.



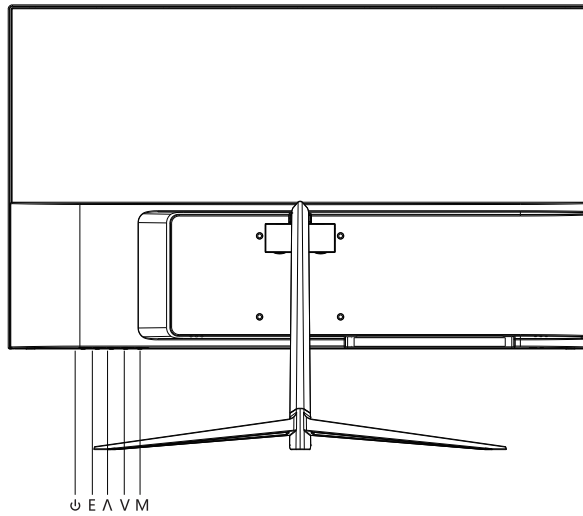
**!** Observação: Durante toda a montagem do monitor, não pressione a tela de cristal líquido com a mão para evitar danos na tela.

#### Ajustando o monitor

Ângulo de inclinação  
 $-5.0^{\circ}(\pm 2.0^{\circ}) - +15^{\circ}(\pm 2.0^{\circ})$



**Descrição dos botões**



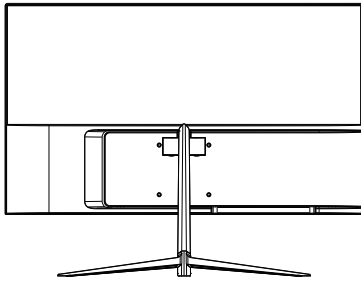
Botão	Função
M	Botão menu: Pressione para entrar nos submenus/ entra rapidamente no menu principal
V	Botão para baixo: Pressione para mover para baixo pelo menu / ajusta rapidamente a mira do jogo
^	Botão para cima: Pressione para subir no menu/ajusta rapidamente o modo contextual
E	Sair/tecla de atalho: Pressione para retornar ao menu anterior/troca rapidamente os sinais de entrada da porta.
⏻	Botão Power: pressione para ligar/ desligar o monitor

**Explicações dos indicadores**



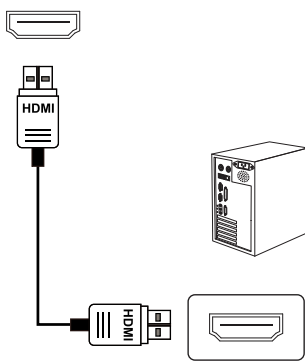
Indicador: A luz azul constante indica que a energia está ligada e o monitor funciona normalmente. A luz vermelha constante indica que não há fonte de vídeo e nenhum sinal horizontal ou vertical detectado, ou baixa tensão. Certifique-se de que seu computador está ligado e todos os cabos de vídeo estão totalmente

## V - CONEXÃO DE CABOS



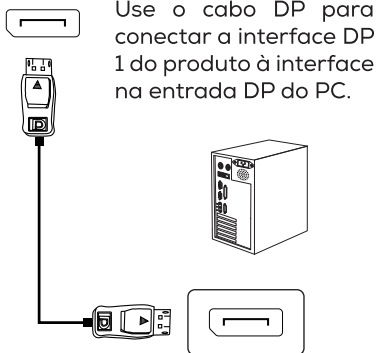
- A configuração da interface inferior na parte de trás do monitor varia de acordo com os produtos.
- Observação: Se o cabo de alimentação ou cabo de sinal estiver danificado, você deve substituí-lo por cabos de componentes macios especiais.

### Interface HDMI



Use o cabo HDMI para conectar o HDMI 1/2 na interface do produto na entrada HDMI da interface do PC.

### Interface DP



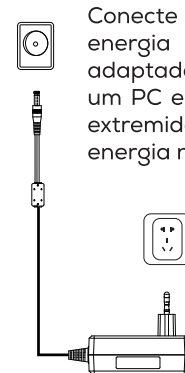
Use o cabo DP para conectar a interface DP 1 do produto à interface na entrada DP do PC.

### Saída de áudio



Conecte dispositivos de saída de áudio, como fones de ouvido, à interface de saída de áudio.

### Adaptador de energia



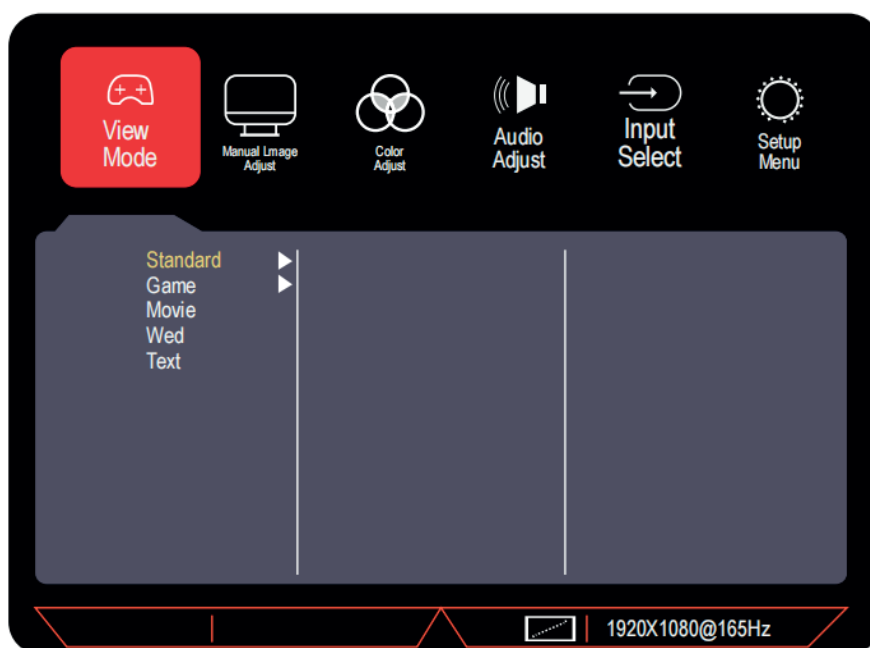
Conecte o adaptador de energia à interface do adaptador de energia de um PC e conecte a outra extremidade do cabo de energia na tomada.

## Descrição do menu

- A cor e a forma do menu OSD do computador atual podem ser ligeiramente diferentes das mostradas na figura.
- As especificações do menu OSD podem mudar com melhorias de funções sem aviso prévio.

O menu de exibição na tela (OSD) pode ser usado para ajustar as configurações do monitor e é exibido na tela depois que o monitor é ligado e o botão M é pressionado.

1. Pressione um dos botões (  $\psi$  E  $\wedge$  V M ) para ativar a navegação do menu na tela.
2. Pressione M para entrar na tela OSD.



### 3. Pressione **V** ou **Λ** para rolar entre as funções

- Selecione a função desejada e pressione **M** para entrar no submenu.
- Pressione **V** ou **Λ** pelo submenu e pressione **M** para confirmar a escolha da função desejada
- Pressione **V** ou **Λ** para selecionar a opção e então pressione **M** para confirmar a configuração e sair do atual menu.
- Pressione **E** para sair da exibição do menu.



\* As funções do monitor variam de acordo com os modelos e as funções deste manual são apenas para referência.

Iluminação	Brilho	1-100
	Contraste	1-100
	Modo ECO	Padrão/ Fesligado/ Ligadilme/ Jogo/ Internet
	DCR	Desligado/Ligado
	Overdrive	Desligado/ Forte/ Médio/ F raco
Configuração de imagem	Posição H.	1-100
	Posição V.	1-100
	Clock	1-100
	Fase	1-100
	Rotação da imagem	Wide(16:9)/4:3
Configuração de cor	Temperatura de cor	Quente/ Frio/ Usuário/ Normal
	Vermelho (Permite o modo de usuário)	1-100
	Verde (Permite o modo de usuário)	1-100
	Azul (Permite o modo de usuário)	1-100
	Modo Low Blue Light	Desligado/ Forte/ Médio/ Fraco
Configuração do OSD	Linguagem	17 Idiomas (Padrão: Inglês)
	Posição H.	1-100
	Posição V.	1-100
	Timeout	1-100
	Transparência	0-100
Reset	Configuração automática	/
	Cor automática	/
	Reset	/
	LED	Desligado/Ligado
Extra	Seleção de entrada	HDMI1/ DP
	Volume	0-100
	FreeSync	Desligado/Ligado
	MPRT	Desligado/Ligado

## VII - PARÂMETROS BÁSICOS

Modelo		Centauri CRS24B
Tamanho da tela		23,8" / 60,45 cm
Proporção da tela		16:9
Iluminação		E-LED
Brilho		300 cd/m <sup>2</sup>
Painel		IPS
Resolução		1920 x 1080
Taxa de atualização		165Hz
Tempo de resposta		MPRT 1ms
Ângulo de visão		≥ 178 ° (H) / ≥ 178 ° (V)
Taxa de contraste		1000:1
Montagem VESA		75 x 75 mm
Cores		16,7 milhões
Entrada de sinal		1x HDMI 1.4, DP1.2 1x, Saída de Áudio 1x
Autofalantes		2w x2
Incluído		Monitor, base para Monitor, Fonte de energia, Cabo DP, Manual do Usuário



[www.pichaugaming.com.br](http://www.pichaugaming.com.br)