



ATHEN U2L

GAMING MONITOR 21,5"

MANUAL DE INSTRUÇÕES

Por favor leia este manual completamente antes de usar o produto e mantenha-o à mão para referência futura

CONFORMIDADE EMC

Este dispositivo foi testado e considerado em conformidade com os padrões de um dispositivo digital classe B, de acordo a parte 15 das regras FCC. Esses padrões são designados para providenciar uma proteção razoável contra interferências prejudiciais em uma instalação residencial. Este dispositivo gera e pode irradiar energia de radiofrequência e, se não estiver bem instalado e de acordo com as instruções, e pode causar interferências prejudiciais para comunicações em rádio. Este dispositivo não causa interferências prejudiciais para receptores de rádio ou televisão, que pode ser determinado ao desligar e ligar o dispositivo, o usuário é encorajado a tentar corrigir a interferência por uma ou mais das seguintes medidas:

- Reoriente ou realoque a antena receptora;
- Aumente a distância entre o dispositivo e o receptor;
- Conecte o dispositivo em uma tomada diferente daquela conectada ao receptor.

CUIDADO: qualquer mudança ou modificação que não seja expressamente ilustrada nesse manual pode anular a garantia.



NOTA: não é permitido utilizar nenhum cabo desprotegido neste dispositivo!

Precauções importantes

AVISOS:

1. Antes de utilizar, por favor leia cuidadosamente todas as informações deste manual.
2. Por favor guarde este manual para futuras consultas.
3. Desplugue este dispositivo da tomada da parede antes de limpar. Não use produtos líquidos ou aerossol para limpar. Use um pano úmido para limpar. Favor use detergente de tela LCD para limpar, se a tela ainda estiver suja.
4. Não use partes não recomendadas pelo fabricante, de outro modo pode ser perigoso.
5. Quando desplugar o cabo de alimentação do monitor ou do adaptador, favor segurar o plug com a mão, não puxe diretamente pelo cabo.
6. Não coloque nenhum objeto sobre o cabo de alimentação e não pise nele.
7. Não use este dispositivo próximo a fontes de água como por exemplo banheira, bacia, pia de cozinha ou máquina de lavar. Não posicione o aparelho sobre o chão molhado, ou próximo a piscinas, etc. não toque a tela com seus dedos ou com objetos duros.
8. Ranhuras e aberturas na caixa e na parte traseira ou inferior são fornecidas para ventilação. Para garantir uma operação confiável dos componentes e os protegerem de superaquecerem, essas aberturas não devem ser bloqueadas ou cobertas colocando o dispositivo na cama, sofá, tapete ou outras superfícies similares. Este dispositivo não deve nunca ser colocado sobre um radiador ou aquecedor e não deve ser posicionado em uma instalação embutida, a não ser que haja ventilação apropriada.
9. certifique-se de que o dispositivo esteja no mínimo a 5 cm de distância da parede ou de outros objetos ao redor durante o uso.
10. A fonte de alimentação deve responder ao indicado na placa de identificação. Se você tiver alguma dúvida a respeito da fonte de alimentação, favor dirigir-se ao vendedor ou ao fornecedor de energia local.
11. Como uma medida de segurança, o monitor ou adaptador é equipado com um cabo de alimentação com um plug de terminal triplo, o terceiro terminal é aterrado. Se o plug não puder ser conectado na tomada, favor entre em contato com um técnico em elétrica para substituir a tomada original para manter a medida de

15. Não sobrecarregue a tomada de energia ou use extensões, pois isso pode causar incêndios ou choques.
16. Não tente consertar este dispositivo, abrir ou remover as capas pode expor o usuário a uma voltagem perigosa ou outros perigos. Prefira atendimento pessoal de um profissional qualificado.
17. Desplugue este monitor ou o adaptador AC da tomada da parede e procure um serviço qualificado sob as seguintes condições:
 - a. quando o cabo de alimentação ou plug estiver estragado ou desgastado.
 - b. se o dispositivo for derrubado ou se a capa dele estiver estragada.
 - c. quando a performance do aparelho se deteriorar distintamente.
18. O cabo de alimentação é a principal forma de ligar ou desligar o dispositivo; tire da tomada se o aparelho não estiver sendo usado por um longo período de tempo.
19. Guarde o dispositivo em um local com boa ventilação, evite exposição solar direta, altas temperaturas ou umidade.
20. Guarde este dispositivo em um local onde a temperatura seja de -20°C a 55°C

Introdução

1.1 Geral:

Agradecemos por adquirir o mais novo modelo de monitor LED, com vantagens de alta performance de display e leveza etc., enquanto isso, com a economia de energia e sem recursos de radiação o novo monitor LED trará a você conforto, segurança e proteção ambiental com uma nova experiência visual.

Apreciamos sua compra e utilização de nosso produto!

1.2 Recursos:

- Alta performance e inteligente varredura multifrequência, usa a matriz de display, ativa de cristal líquido TFT (Thin Film Transistor), luz de fundo LED.
- Controle de tecnologia digital de micro computador, sem radiação, sem brilho, sistema de alto-falante multimídia embutido (opcional).
- Conexão de sinal AV embutido e 8 terminais (opcional).
- Cumpre com a VESA DPMS Regulamento Internacional de Economia de Energia.
- Suporta DDC 1/2B e Windows PNP (Plug & Play).
- Micro processador baseado com controle OSD (On Screen Display), capaz de ajustar e otimizar a imagem.

- Furo de elevação embutido em conformidade com o Padrão Internacional (VESA), que é capaz de pendurar o monitor na parede.

1.3 Lista de itens:

Favor, certifique-se de que os seguintes itens estão inclusos na embalagem do seu monitor LED antes de instalar:

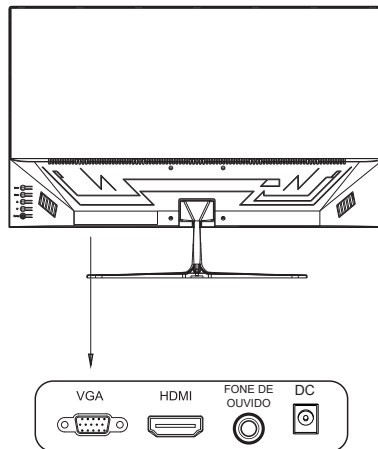
- Monitor LED (com pedestal)
- Cabo HDMI
- Cabo de alimentação
- Manual do usuário

Se algum desses itens estiver faltando, por favor entre em contato com o vendedor para suporte técnico e serviço ao consumidor.



NOTA: certifique-se de guardar a caixa original e todo material de embalagem para transportar a tela no futuro,

INSTALAÇÃO



1 – Entrada de sinal VGA: conecte ao computador com a tomada de saída de sinal VGA

2 – Entrada HDMI: conecte ao computador com a tomada de saída de sinal HDMI (opção para monitores com função HDMI)

2.1 Conexão do cabo de sinal:

Antes de conectar seu monitor ao PC com um cabo de sinal, por favor desligue seu monitor e computador. Então insira uma ponta do cabo de sinal em uma entrada VGA/HDMI em seu computador, e prenda com os dois parafusos fixos para garantir o aterramento. Por fim, insira a outra ponta do cabo de sinal VGA/HDMI na entrada no seu monitor e prenda com os parafusos fixos.

2.2 Conexão do cabo de alimentação:

Primeiro insira uma ponta do cabo de alimentação na entrada de alimentação do seu monitor, e então a outra ponta na tomada.

2.3 Ligar:

Ligue o monitor e o computador, e o indicador vai acender em verde (ou azul) quando a tela estiver sob condições normais. Por favor verifique se não há nenhuma conexão incorreta caso o indicador acenda em vermelho.

2.4 Autoinspeção:



Se o monitor inspecionar que não há sinal horizontal ou vertical, ele irá solicitar que verifique a entrada de vídeo, use de referencia a imagem abaixo, o monitor irá entrar no modo economia de energia após alguns segundos, e o indicador ficará vermelho. A tela irá retornar ao display normal uma vez que receber o sinal de vídeo.

2.5 Ajuste de Imagem:

Favor ajustar a imagem de acordo com a sua necessidade; use de referencia o item "Operação" na seção 3.

IMAGEM	BRILHO
COR	CONTRASTE
PROPORÇÃO	
CONFIGURAÇÃO	
INFORMAÇÕES	



IMAGEM	TEMP. DE COR
COR	VERMELHO
PROPORÇÃO	VERDE
CONFIGURAÇÃO	AZUL
INFORMAÇÕES	

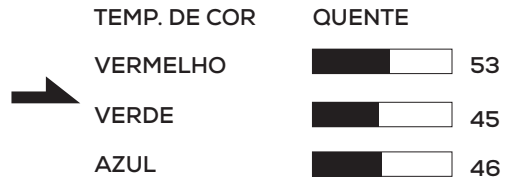
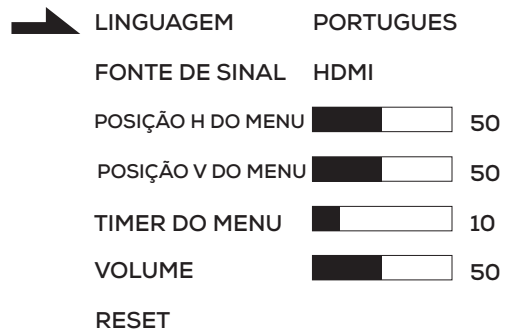


IMAGEM	PROPORÇÃO DA TELA
COR	
PROPORÇÃO	
CONFIGURAÇÃO	
INFORMAÇÕES	

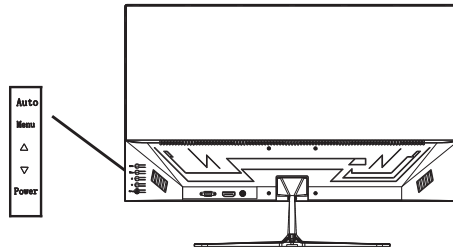


IMAGEM	LINGUAGEM
COR	FONTE DE SINAL
PROPORÇÃO	POSIÇÃO H DO MENU
CONFIGURAÇÃO	POSIÇÃO V DO MENU
INFORMAÇÕES	TIMER DO MENU
	VOLUME
	RESET



OPERAÇÃO

3.1 OSD



3.1 Ligar:

Este botão é usado para ligar ou desligar a fonte de energia.

3.2 \ / tecla DCR:

Dentro do menu OSD, essa tecla é usada para ajustar para baixo a configuração geométrica relacionada para a melhor condição. Se não estiver dentro do menu OSD, esta tecla é para ajuste DCR.

3.3 \ / volume:

Dentro do menu OSD, essa tecla é usada para ajustar para baixo a configuração geométrica relacionada para a melhor condição. Se não estiver dentro do menu OSD, esta tecla é para volume ou ajuste da proporção de tela.

3.4 Tecla menu:

Essa tecla é usada para entrar no menu principal e confirmar sua seleção.

3.5 Tecla Auto/Exit:

Tecla Auto/Exit: dentro do menu OSD, essa tecla é usada para sair do OSD. Se não estiver no menu OSD, e apenas com modo VGA, essa tecla é usada para autoajuste de imagem.

Menu OSD

1.1 Menu principal

Item: 1. Ajuste de imagem 2. Ajuste de cor 3. Posição do tamanho 4. Configurações 5. Informações

Submenu:

Item: 1. Brilho 2. Contraste 3. Tem. de cor 4. Vermelho 5. Verde 6. Azul 7. Proporção da tela 8. Linguagem 9. Fonte de sinal 10. Posição H do menu 11. Posição V do meu 12. Menu do timer 13. Volume 14. Reset

IMAGEM
COR
PROPORÇÃO
CONFIGURAÇÃO
INFORMAÇÕES

67.5KHZ 60 HZ PP
1920x1080

AJUSTE DE COR		100
---------------	------------------------------------------------------------------------------------	-----

AUTO AJUSTE		100
-------------	------------------------------------------------------------------------------------	-----

Exibe informações do monitor

PADRÃO
TEXTO
JOGO
INTERNET
ESPORTE
DCR

Muda o modo de display



O monitor será mostrado fora do alcance se o monitor exceder a resolução máxima

Menu Principal	Sub Menu	function
Imagem	Brilho	Ajusta o brilho do monitor
	Relação de Contraste	Ajusta a relação de contraste do monitor
	Auto ajuste de imagem	Auto ajusta a posição da imagem
	Auto ajuste de cor	Auto ajuste de cor da imagem
Cor	Temperatura de cor	Escolhe a temp. de cor, usuário podem definir sozinhos a temp. de cor
	Vermelho	Usuário pode ajustar a configuração de cor.
	Verde	
	Azul	
Menu Principal	Proporção da tela	Troca a proporção da tela da imagem
	Posição-H	Ajusta a posição da imagem na horizontal
	Posição-V	Ajusta a posição da imagem na vertical
	Clock	Ajusta o tempo e o pulso da imagem
	Fase	Ajusta a fase das imagens
Configurações	Linguagem	Ajusta a linguagem OSD
	Posição H do menu	Ajuste para cima e para baixo do menu OSD
	Posição V do menu	Ajusta a posição da imagem na vertical
	Timer do OSD	O tempo desaparece após completar
	Reset	Reseta todas as funções do monitor
Informação		Mostra as informações do monitor

3.2 Salvaguarda:

Quando o sinal de vídeo do seu computador excede o alcance de frequência do monitor (veja a especificação do produto), o micro computador do monitor irá desligar o sincronizador de sinal horizontal e vertical com proposito de proteger o monitor, veja a imagem abaixo. O monitor entrará em modo de salvamento após alguns segundos, e o indicador acenderá em vermelho. Por favor, defina a frequência de saída

do seu computador dentro da faixa aceitável de monitor para que o monitor possa funcionar normalmente.

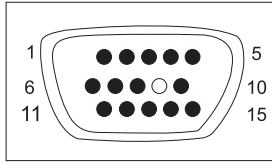


3.3 Configurando o modo display:

Com padrão VESA e função DDC, o monitor irá escanear a frequência, saída de energia, performance, etc e transferir para o PC após ligar quando você usar o cartão com VESA e função DDC 1/2B. E ele identificará o modo de conexão do display e selecionará a resolução apropriada.

Modo	Resolução	Horizontal (KHz)	Vertical (Hz)
1	640x400	31.469	70.087
2	640x480	31.469	59.940
3	640x480	37.861	72.809
4	640x480	37.500	75.000
5	720x400	31.469	70.087
6	800x600	35.156	56.250
7	800x600	37.879	60.317
8	800x600	48.077	72.188
9	800x600	46.875	75.000
10	1024x768	48.363	60.004
11	1024x768	56.476	70.069
12	1024x768	58.038	71.918
13	1024x768	60.023	75.029
14	1024x768	48.019	60.000
15	1024x768	47.700	60.000
16	1152x864	67.500	75.000
17	1280x800	49.702	74.900
18	1280x800	62.795	60.000
19	1366x768	47.700	60.000
20	1280X1024	47.700	60.000
21	1440X900	55.000	60.000
22	1600X900	60.000	60.000
23	1680X1050	62.000	60.000
24	1920X1080	65.000	60.000

4.2 Atribuição do pino do cabo de sinal:



Pino	Sinal (D-sub)	Pino	Sinal (D-sub)
1	Vermelho	9	Energia DDC
2	Verde	10	Terra
3	Azul	11	Terra
4	Terra	12	SDA (para DDC)
5	Teste Cont.	13	Sinc. H.
6	Vermelho Terra	14	Sinc. V.
7	Verde Terra	15	SCL (para DDC)
8	Azul Terra		

4.3 Inspeção visual:

Mesmo os pixels normais na tela LCD alcancem 99.99% ou mais, mas pode ter 0.01% ou menos pixels mostrando escuro ou claro ao exibir.

SOLUÇÃO DE PROBLEMAS

Se o seu monitor não funcionar normalmente, por favor procure seguir os métodos rápidos para problemas comuns; se você precisar de assistência, por favor ligue para o vendedor do qual você adquiriu o monitor.

A. Não há imagem na tela/LED não acende

Favor, verifique se o cabo de energia está seguramente conectado no monitor e na tomada da parede, e se o monitor não está no modo economia de energia.

B. Não há imagem na tela/LED está vermelho

Favor olhar se a placa de exibição do PC está solta, e verifique a conexão entre os cabos de sinal e display.

C. O display não está claro, a imagem é muito grande ou muito pequena

Entre no menu OSD de ajuste de imagem, e então selecione "auto ajuste" para que o display se ajuste automaticamente para melhor.

D. A imagem está muito clara ou muito escura

Entre no menu OSD de ajuste de brilho e então selecione "cima/baixo" para ajustar o brilho e o contraste para melhor.

E. A tela está superaquecida

Por favor mantenha o monitor com no mínimo 5cm de espaço livre ao redor dele para ventilação, não coloque nada sobre o monitor.

F. Tela escura após ligar/ fálcula

Isso é normal. Devido a diferença de temperatura a luz de fundo não irá emitir luz uniformemente no início, mas a iluminação de luz de fundo irá trabalhar normalmente após 20 minutos, a escuridão e a fálcula terão desaparecido até lá.

G. A imagem está distorcida para piscar e tremer

Verifique as configurações do computador e escolha a resolução apropriada, então reajuste a resolução escolhida.

H. A cor está anormal

Verifique a conexão do cabo de sinal, se houver algum pino curvado ou quebrado, troque.

ESPECIFICAÇÕES

Tamanho	21.5" sem moldura
Nome do modelo	PG-ATHV2L21-BL01
Grau do painel	Um grau (painel IPS)
Interface	VGA+HDMI
Moldura frontal	Metal / Fosco
Painel	
Área ativa	478.656(H) × 260.28(V)
Ângulo de visão	178/178
Resolução	1920x1080
Dot pitch	0.0803×0.241mm
Cor do display	16.7M
Brilho (Max.)	250cd/m2
Tempo de resposta (típico)	1ms (OD)
Contraste	1000 : 1
Frame hertz	75Hz
sRGB	96%
Adobe RGB	75%
DCI-P3	76%
Power	
Tipo	Adaptador externo 12V/2.5A
Consumo (max)	28w
Stand-by	0.5w
Física	
Montagem VESA	75x75mm
Inclinação	-5°~ 15°
Embalagem (C x L x A) mm	550X95X360mm
Peso líquido (KG)	3.4KG
Peso Bruto (KG)	2.9KG
Acessórios	
Cabo HDMI	Sim
Adaptador	Sim
base de desmontagem rápida	Sim
Manual do usuário	Sim
Características	
Low Blue Light	
Flicker free	
consumo extra baixo no modo de espera, 0,5 W	
DC de ajuste de luz de fundo	
Suporte de fressync	

PICHAU

