

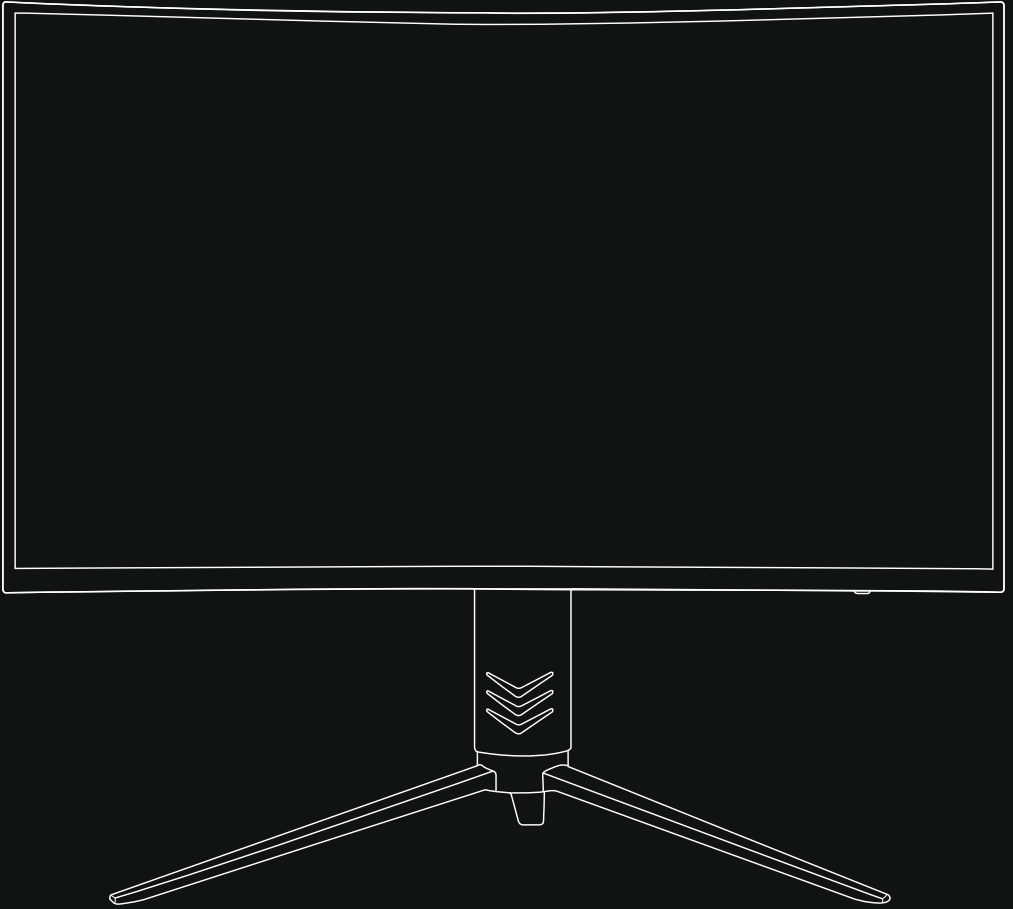


VALAK UZ31

GAMING MONITOR 31,5"

MANUAL DE INSTRUÇÕES

Por favor leia este manual completamente antes de usar o produto e mantenha-o à mão para referência futura



INSTRUÇÕES IMPORTANTES DE SEGURANÇA

1. Leia completamente as instruções e guarde este manual para futuras consultas.

2. Não use esse produto próximo a água. Nunca respingue líquido de nenhum tipo no produto. Limpe o monitor LED quando estiver desligado. Nunca limpe usando produtos de limpeza, o ideal é usar cuidadosamente um pano limpo e úmido.

3. Não apoie o produto em um carrinho, suporte ou mesa instável. Isso evitará que o produto caia e cause danos sérios.

4. Para garantir uma operação confiável, nunca bloqueie as aberturas de ventilação por colocar o produto sobre a cama, tapete ou superfícies similares. Este objeto não deve nunca ser posicionado perto ou em cima de um radiador ou fonte de calor, ou instalado em um ambiente com ventilação inapropriada.

5. Não coloque nenhum objeto em cima do adaptador. Não posicione esse produto onde pessoas possam pisar no adaptador.

6. Nunca insira nenhum tipo de objeto pelas aberturas de ventilação na parte traseira do produto pois isso pode causar choques ou incêndios.

7. Não tente consertar este produto sozinho. Abrir ou remover as capas irá lhe expor a uma voltagem perigosa que pode causar incêndio ou choques. Todo conserto precisa ser feito por um profissional autorizado.

8. Desconecte este produto da tomada da parede e entre em contato com o pessoal de serviço autorizado sob as seguintes condições:

a. Quando o adaptador ou plugue estiver danificado ou desgastado.

b. Caso seja derramado líquido sobre ou dentro do produto.

c. Caso o produto tenha ficado sob chuva ou água.

d. Caso o produto tenha sido derrubado e ele tenha sido danificado.

e. Se o produto não funcionar normalmente quando as instruções de operação forem seguidas e o produto mostrar que precisa de manutenção.

NOTA ESPECIAL:

Somente em condições normais a qualidade dos produtos de LED pode ser garantida durante a operação. Condições normais:

Temperatura: 20±15°C

Umidade: 65±20°C

Imagem em exibição: mudando continuamente a imagem (não congelando a imagem). Por ser um produto LED, o fenômeno de imagem estagnada pode aparecer quando o display congela a imagem por um longo período de tempo. Todos os produtos que possuem display LED podem ter este tipo de imagem estagnada, e isso não é um defeito. Para evitar este fenômeno de estagnação de imagem, sugerimos que um programa de proteção de tela seja definido para quando seu sistema estiver em repouso.

Conexão:

1. Desligue o computador e desplugue o cabo de energia da tomada.

2. Plugue o PC e o monitor à tomada mais próxima.

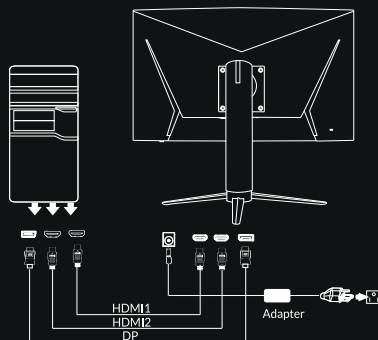
3. Ligue o PC e o monitor, se mostrar uma imagem a instalação foi bem sucedida. Do contrário, por favor verifique novamente todas as conexões.

AVISOS:

1. Conectar o cabo de sinal e o cabo de alimentação para garantir a segurança do monitor no processo de instalação.

2. Para evitar danos ao monitor, por favor manuseie pela parte central da capa frontal durante a instalação.

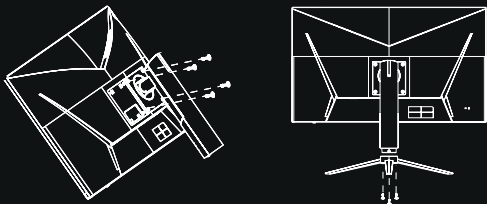
CONEXÕES DE ENTRADA DO MONITOR:



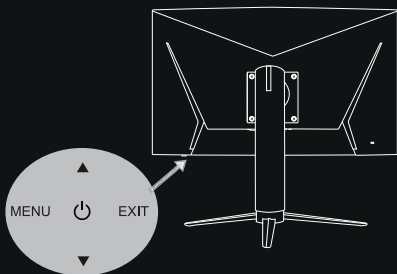
INSTRUÇÕES DE MONTAGEM DO SUPORTE:

(A imagem do monitor pode ser diferente do modelo do seu monitor. Por favor monte de acordo com o seu modelo atual.

Alguns produtos não tem parafuso de base).



CONTROLES DO PAINEL FRONTAL:



CONTROLES DO PAINEL FRONTAL:

1	MENU	Pressione para abrir o menu OSD, para selecionar as opções do menu quando o OSD estiver sendo exibido.
2	▲	Atalho para ajustar a função de brilho; botão de seleção para cima.
3	▼	Atalho para ajustar o sinal HDMI ou Display Port; botão de seleção para baixo.
4	EXIT	Use para sair do menu OSD quando ele estiver sendo exibido.
5	⏻	Liga/Desliga

BOTÃO POWER:

Pressione este botão para ligar ou desligar o monitor.

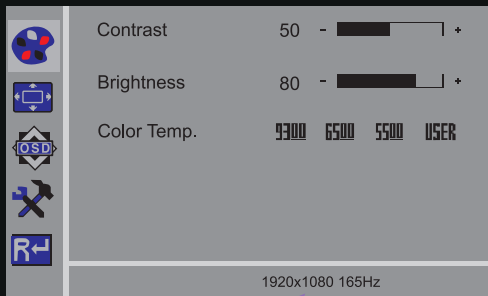
Aviso: isso não irá cortar a fonte de energia, para isso tire o plug da tomada.

INDICADOR DE LED DE ENERGIA:

LED ligado: normal.

LED piscando ou ligado em outra cor: economia de energia.

LED apagado: desligado.



Resolução e Frequência

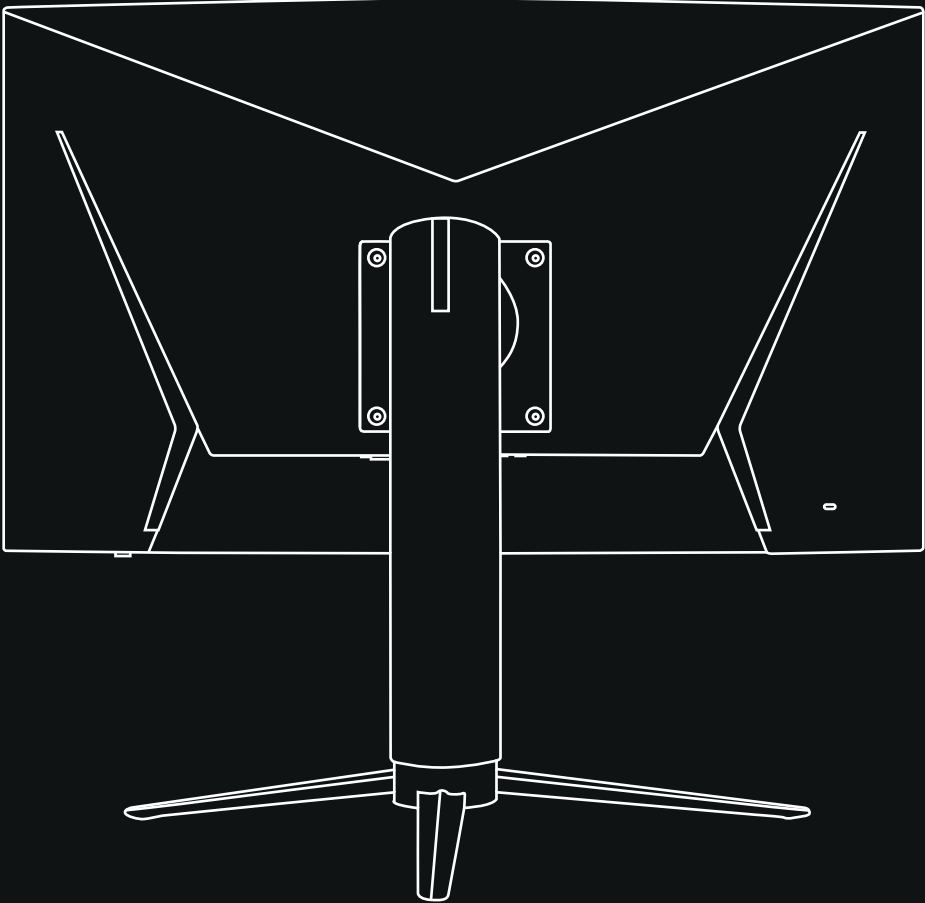
Comando Primário	Comando Secundário	Descrição
Cor	Contraste	Ajusta o contraste da tela
	Brilho	Ajusta o brilho da tela
	Temperatura de Cor	Ajusta a temp. de cor para 9300K/ 6500K/ 5500K ou USUÁRIO. Ajusta o modo USUÁRIO vermelho/ verde/ azul da imagem.
Menu OSD	Idioma	Seleciona a linguagem que você deseja: Inglês, Francês, Alemão, Italiano, Polonês, Espanhol, Português, Japonês, Coreano, Chinês Tradicional, Chinês Simplificado.
	Posição H. OSD	Movê o OSD para a direita e para a esquerda na tela.
	Posição V. OSD	Movê o OSD para cima ou para baixo na tela.
	Timer OSD	Ajusta a configuração do timer do OSD.
	Transparência	Justa a transparência do OSD.
Others	Modo	Seleciona o modo display entre PC/ Jogo/ Filme
	Entrada	Seleciona sinal HDMI ou sinal Display Port
	Tamanho da Tela	Seleciona o modo display; 16:9 AUTO 4:3
	DCR	Seleciona o modo DCR ligado/desligado (opcional)
	Filtro Luz Azul	Ajusta o filtro de luz azul (opcional)
	Over Driver	Seleciona o modo OD ligado/delgado (opcional)
	MPRT	Seleciona o modo MPRT ligado/desligado (opcional)
	Brilho Escuro	Ajusta o brilho escuro (opcional)
	Volume	Ajusta o volume do áudio (opcional)
Reset		Restaura as configurações de fábrica

MODO DO DISPLAY:

Modo do Display	Taxa de Atualização	Frequência H.	Frequência do Pixel	Polaridade (H/V)
VGA 640x480	60 Hz	31.5 kHz	25.175 MHz	-/+
	72 Hz	37.9 kHz	31.500 MHz	-/-
	75 Hz	37.5 kHz	31.500 MHz	-/-
SVGA 800x600	56 Hz	35.2 kHz	36.000 MHz	+/+
	60 Hz	37.9 kHz	40.000 MHz	+/+
	72 Hz	48.1 kHz	50.000 MHz	+/+
	75 Hz	46.9 kHz	49.500 MHz	+/+
XGA 1024x768	60 Hz	48.4 kHz	65.000 MHz	-/-
	70 Hz	56.5 kHz	75.000 MHz	-/-
	75 Hz	60.0 kHz	78.750 MHz	+/+
SXGA 1280x1024	60 Hz	64.0 kHz	108.000 MHz	+/+
	75 Hz	80.0 kHz	135.000 MHz	+/+
WXGA 1440x900	60 Hz	55.9 kHz	106.500 MHz	-/+
WSXGA 1680x1050	60 Hz	65.3kHz	146.250 MHz	-/+
FHD 1920x1080	60 Hz	67.2kHz	172.000MHz	-/+
FHD 1920x1080	120Hz	137.2KHz	285.5MHz	+/+
FHD 1920x1080	144Hz	159.9KHz	332.7MHz	+/+
FHD 1920x1080	165Hz	183.3KHz	376.9MHz	+/+

ESPECIFICAÇÕES:

Produto	31.5" LED Monitor
Resolução Máx	1920x1080 @ 165Hz
Cor do Display	16.7M
Pixel Pitch	0.36375 x 0.36375mm
Brilho	350cd/m ² (max)
Taxa de Contraste	4000:1(típico)
Tempo de Resposta	1ms(típico)
Ângulo de Visão	D/E 178; C/B 178 (Típico)
Área do Display	698.4 x 392.85mm
Modo de Sinal	HDMI DP
Fonte de Energia	DC 12V 5A
Consumo	35W(Típico)
Peso Líquido	7.2Kg



MANCER

