



**MANUAL**  
**MYSTIC**  
**G1 SERIES**

# IMPORTANTE

**É DE EXTREMA IMPORTÂNCIA LER, COMPREENDER E SEGUIR TODAS AS INSTRUÇÕES CONTIDAS NESTE MANUAL. FALHAS OCACIONADAS PELO MANUSEIO INCORRETO PODEM RESULTAR EM DANOS AO EQUIPAMENTO E POSSÍVEL ANULAÇÃO DA GARANTIA.**

# COMPONENTES DO SUPORTE

Ax1



Bx4

PASTA  
TÉRMICA

Cx2



Dx4



AMD

Ex2



Fx4



Gx4



INTEL

Hx4



I



x8 para 240/280 AIO  
x4 para 120 AIO

Jx4



K



x8 para 240/280 AIO  
x4 para 120 AIO

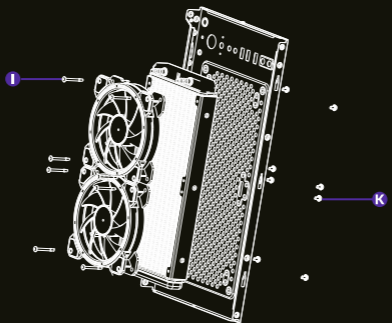
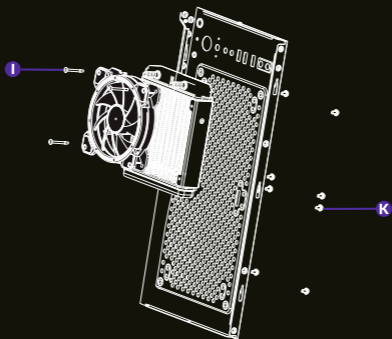
Lx4

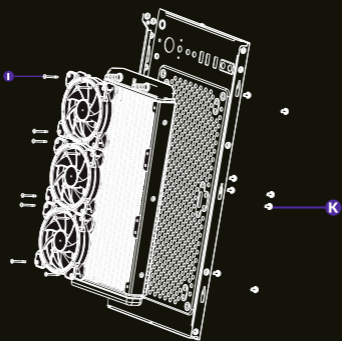


Mx4

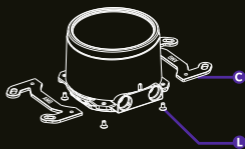
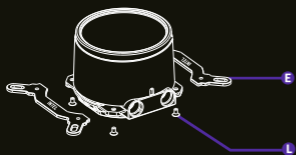


# INSTALAÇÃO DO RADIADOR

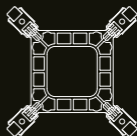
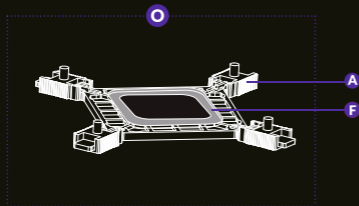




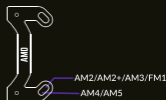
## PLACA DE FIXAÇÃO/APERTO DA BOMBA



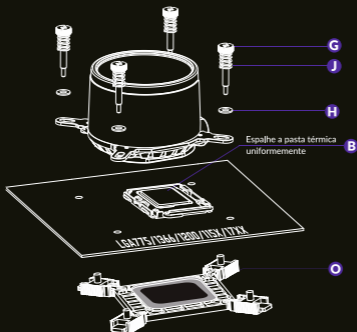
# KIT DA PLACA TRASEIRA DA INTEL



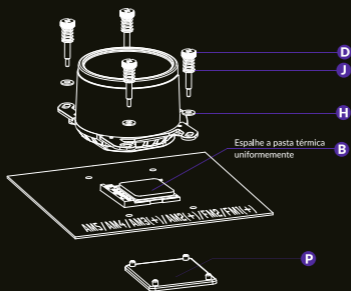
# KIT DA PLACA TRASEIRA AMD



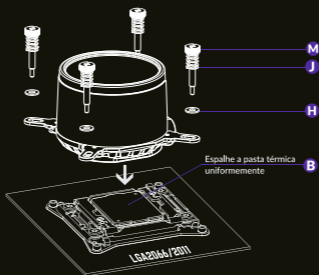
## CONFIGURAÇÃO LGA1366/115X/17XX INTEL



## CONFIGURAÇÃO AMD5/AMD4/AM3/FM2

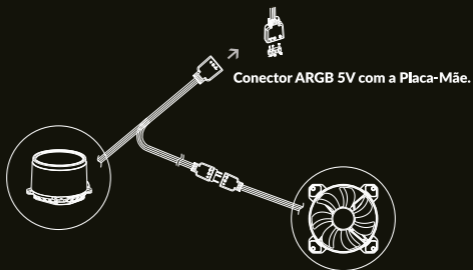


# CONFIGURAÇÃO LGA2066/2011 INTEL



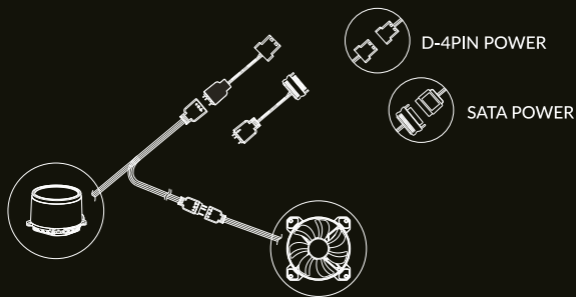
## INSTALAÇÃO DA VENTONINHA E BOMBA

A bomba e a ventoinha pode ser conectada entre elas para sincronização e controle RGB compatível com a Placa-Mãe (ARGB - 3 Pinos, 5Volts).





A bomba e a ventoinha pode também ser conectada entre elas e na placa-mãe através de um adaptador 3 para 4 pinos RGB ou 3 pinos para conexão de energia SATA.



**ATENÇÃO ESPECIAL:** conectar somente quando estiver desligado. O pino da fan deve ser coberto pela tampa, assim como não tocar na placa da estrutura do gabinete. Do contrário, isso poderá causar curto circuito e incêndios.

# INSTALAÇÃO DA VENTONINHA/CABO DA BOMBA

Conecte a ventoinha ao "CPU\_FAN" na Placa-Mãe via adaptador de cabos



CPU\_FAN/BOMBA (4 pinos)



Para 120

A bomba pode ser conectada a um terminal de ventoinhas para o CPU (CPU\_FAN ou CPU\_OPT por exemplo) ou a terminais dedicados a utilização de bombas (AIO\_PUMP ou W\_PUMP por exemplo). Consulte o manual do fabricante da placa pois alguns modelos oferecem a alteração de parâmetros na BIOS para otimização do dispositivo conectado ao terminal CPU\_FAN.

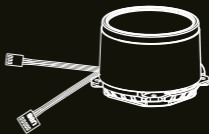
O terminal USB deve ser conectado a uma entrada USB disponível na Placa-Mãe.



CPU\_OPT (3PIN)



F\_USB (9PIN)



**AGRADECEMOS POR ESCOLHER O PICHAU GROUP  
COMO PARTE DA SUA JORNADA.**



**MANCER**



**Pichau**

**EXPLORE NOSSOS SITES E ENCONTRE O  
PRODUTO IDEAL PARA ELEVAR SUA EXPERIÊNCIA.**

