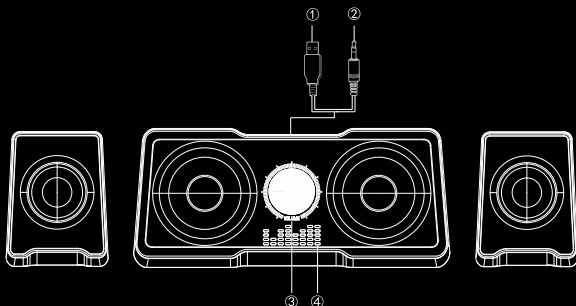


MANUAL DE INSTALAÇÃO



Instruções de operação

1. Conecte o plug de 3.5mm e o USB da caixa de som no PC corretamente.
2. Verifique se o PC reconheceu a caixa de som.
3. Siga as instruções de acordo com o manual.
4. Favor não usar este produto em um ambiente extremo.

Ocorrências anormais

Soluções para as condições em que o aparelho não pode ser reconhecido, com funções ou disfunções:

Verifique se o plug 3.5mm e USB do computador ou da caixa de som estão danificados; verifique se o plug 3.5mm e USB estão inseridos corretamente; verifique se as configurações do computador estão corretas; desconecte e reconecte; reinicie o computador. Se estas sugestões não resolverem o problema, favor contate o vendedor.



MANUAL DE INSTALAÇÃO

MURK

Precauções

- 1) Favor não desmontar ou mudar nenhum componente, exceto os que são especialmente marcados nas operações no manual do usuário.
- 2) Favor não colocar o produto na água ou em qualquer outro líquido, pois este produto não é à prova d'água.
- 3) Favor desconectar este aparelho de outro dispositivo e o remova se algum líquido respingar, pois pode causar choque ou incêndio se você continuar a usá-lo.
- 4) Favor se certificar que suas mãos estejam secas quando instalar ou desmontar o produto para evitar levar um choque.
- 5) Favor não exponha este produto a fontes de calor ou diretamente ao fogo.
- 6) Favor não exponha este produto a um grande campo magnético pois isso pode causar disfunções.