



BEHOLDER

GAMING TABLE

MANUAL DE MONTAGEM

- Certifique-se de que a superfície de montagem é suficientemente forte para suportar o produto e o equipamento montados.
- Não exceda a capacidade, máxima de peso indicada.
- Aperte os parafusos com firmeza, mas sem apertar demais. Quando apertados em excesso, podem ser causados danos que reduzem significativamente a capacidade de fixação.
- Ao utilizar o produto, mantenha uma área livre de objetos e distância de quaisquer peças moveis.
- Utilize o produto apenas para os fins previstos. Nunca se deve subir, escalar ou pendurar-se sobre o produto.
- Este produto destina-se apenas a ser utilizado em ambientes internos.
- Não são permitidas quaisquer tentativas de reconstruir a estrutura.

DESCRIÇÃO:

Material: MDF, melamina, plástico, metal, vidro temperado

Dimensões: 136x60x75cm

Tamanho do superfície: 135x60x1,8cm

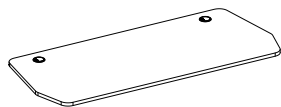
Peso suportado: 75Kg

Altura da mesa: 75cm

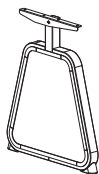
Iluminação: Luz de led RGB

Cor da mesa: Preta

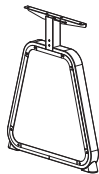
I - PARTES INCLUSAS



A (x1)



B (x1)



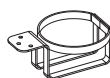
C (x1)



D (x1)



E (x1)



F (x1)



G (x1)



H (x6)



I (x1)



J (x1)



K (x4)



L (x9)
ST4.2x14

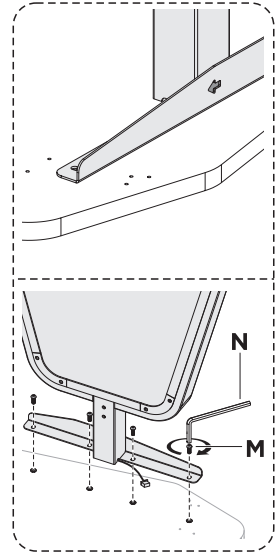
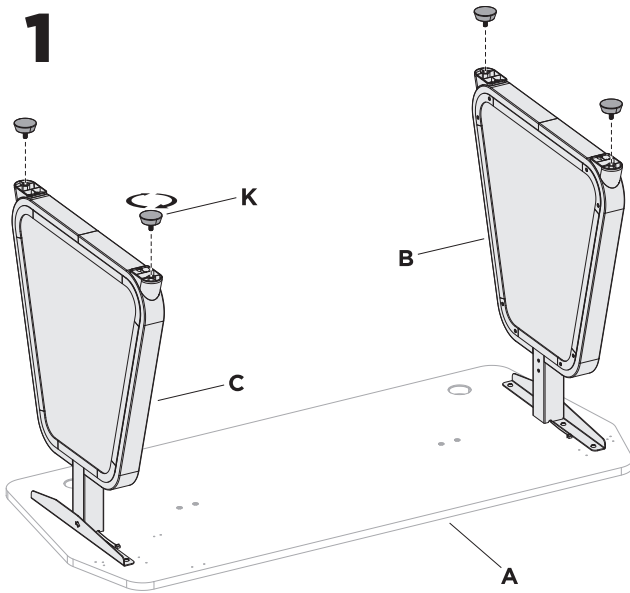


M (x16)
M6x16

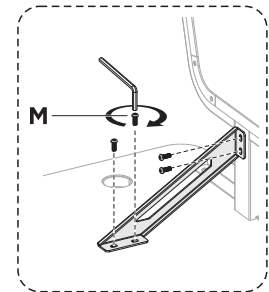
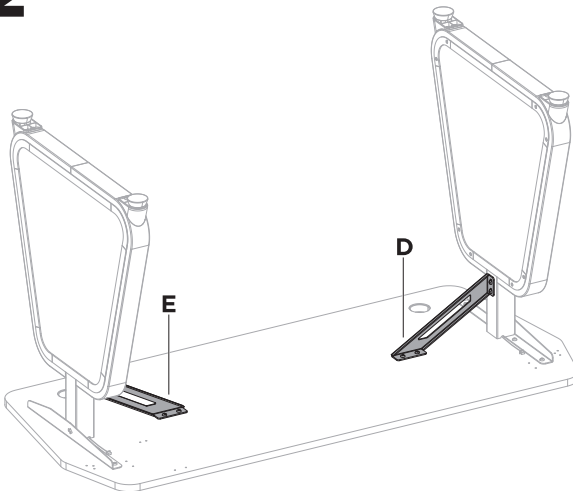


N (x1)
4mm

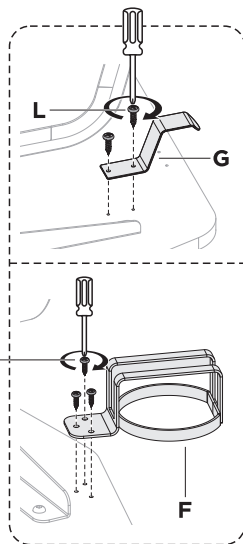
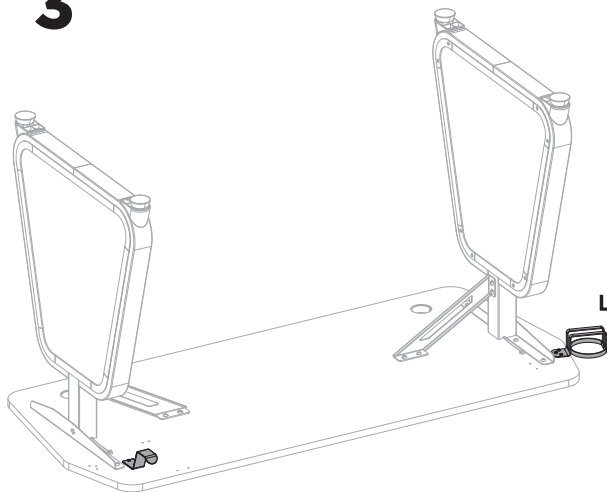
1



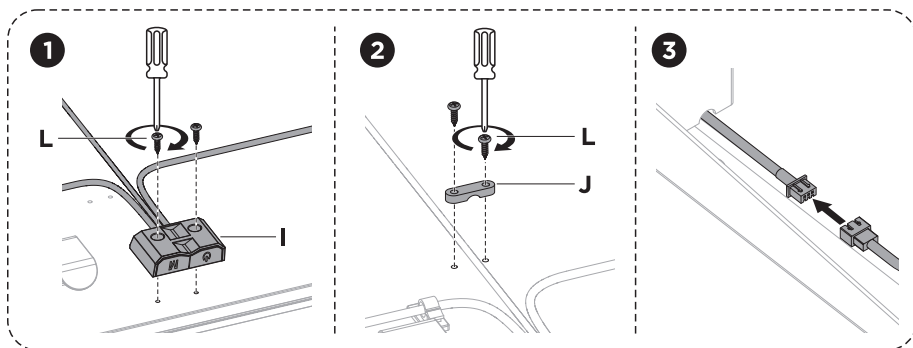
2



3



4

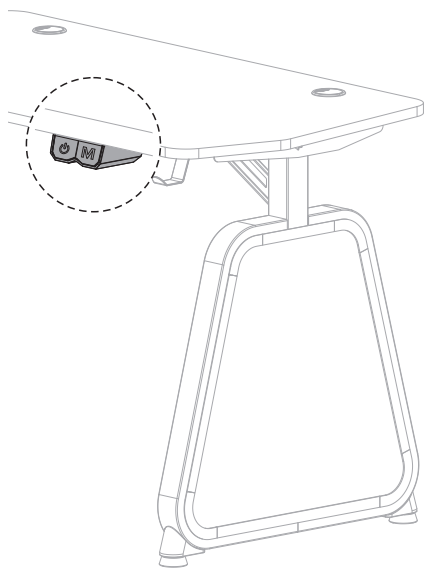
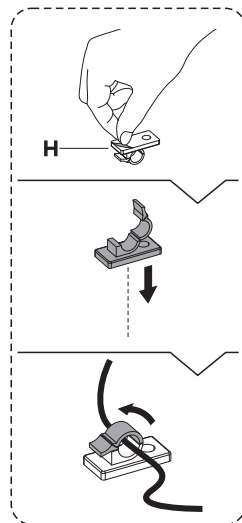
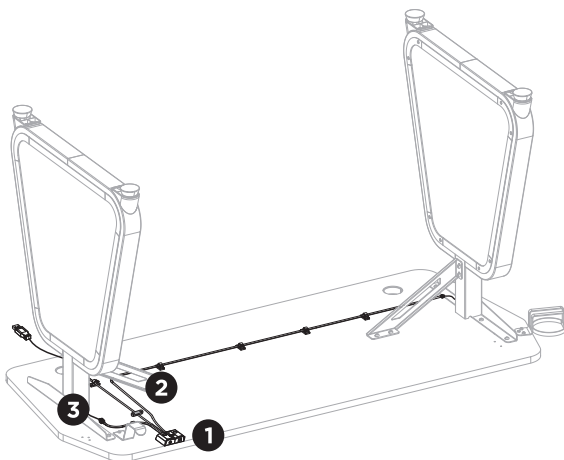


Observação:


Use os cliques de cabo para guiar o cabo dependendo da largura da área de trabalho.

Observação:


Este produto é compatível com adaptadores DC 5V/2A.



Controle de iluminação:

Pressione uma vez, com um clique rápido, no botão Power  para ligar a iluminação.

Pressione e segure o botão Power  para desligar a iluminação.

Pressione o botão  para trocar entre os modos de iluminação quando ela estiver ligada (20 modos de efeitos RGB no total)

MANCER

